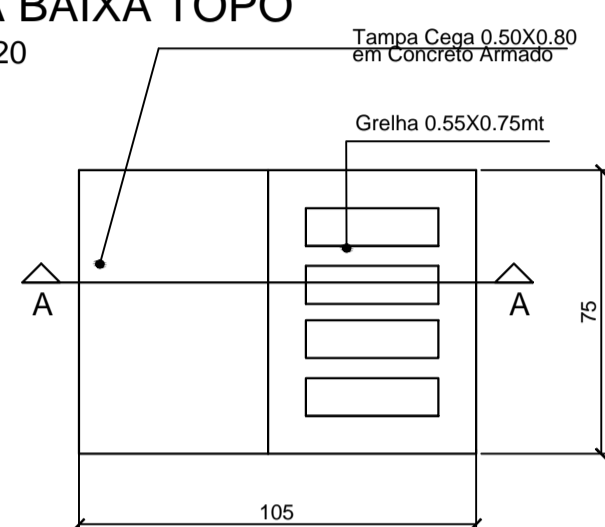
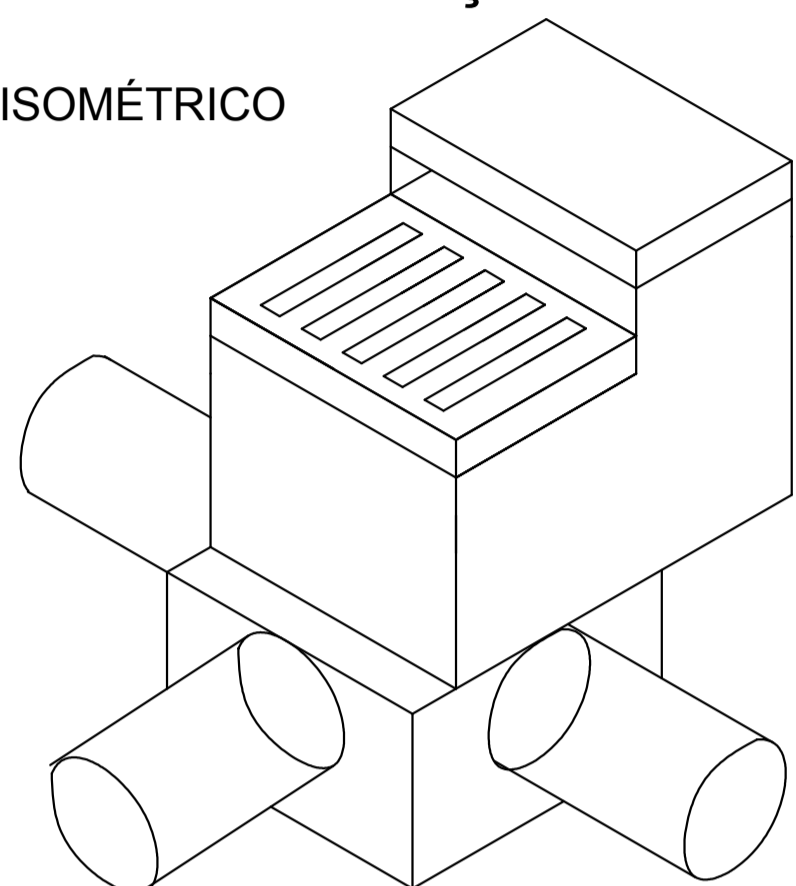


**DETALHE CAIXA DE CAPTAÇÃO SINFONADA COM JUNÇÃO PARA TUBOS DE Ø30 a Ø40cm**

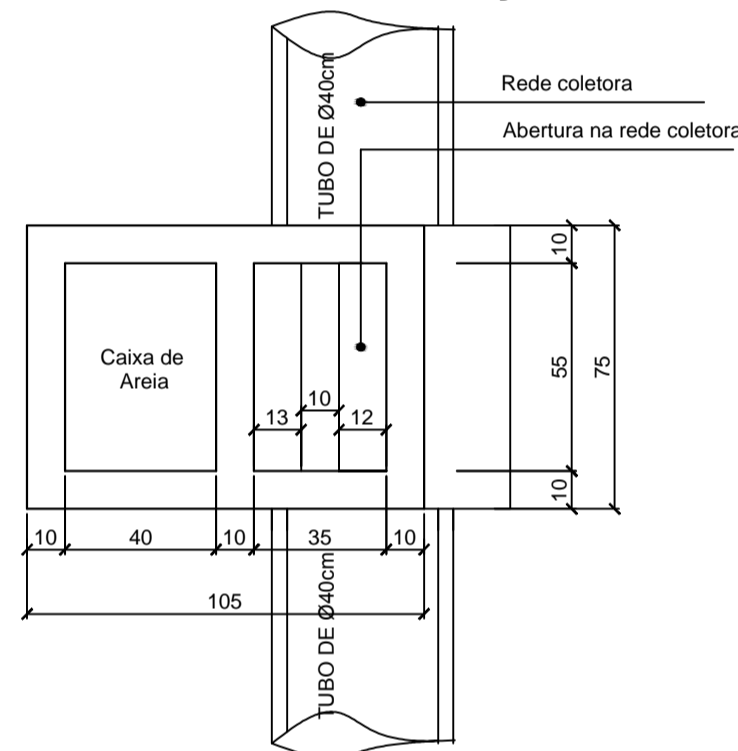
PLANTA BAIXA TOPO  
ESCALA 1:20



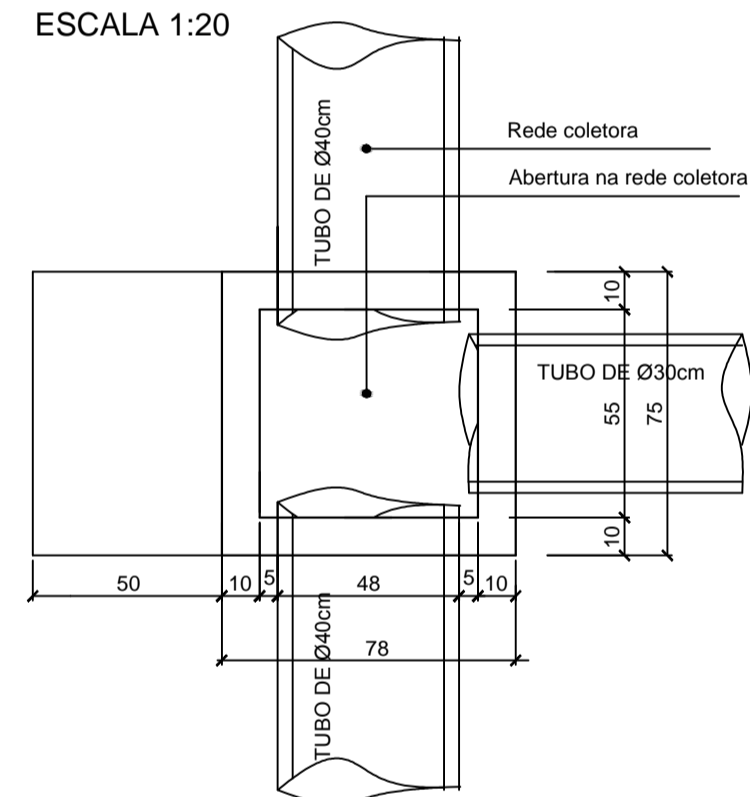
ISOMÉTRICO



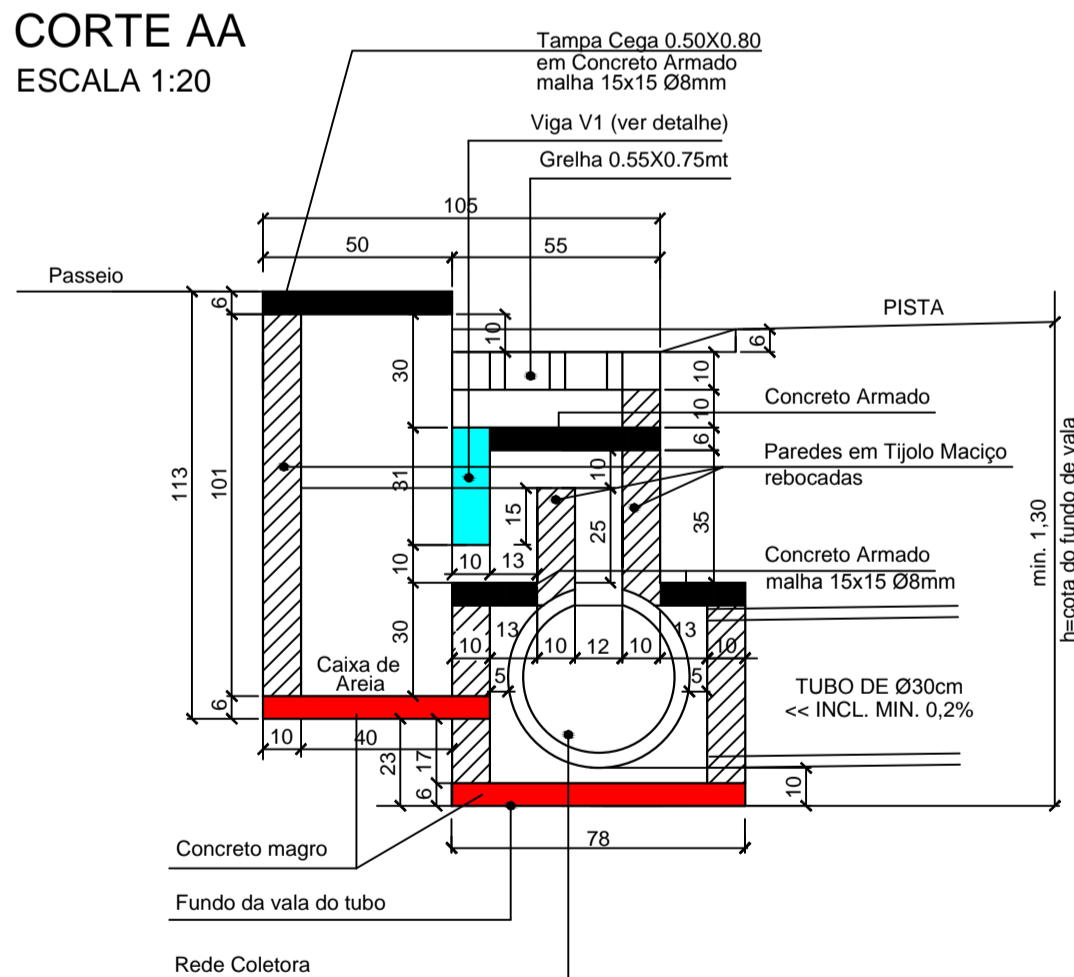
PLANTA BAIXA CAIXA DE CAPTAÇÃO  
ESCALA 1:20



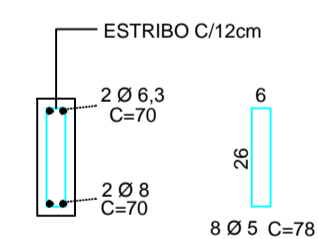
PLANTA BAIXA CAIXA DE JUNÇÃO  
ESCALA 1:20



CORTE AA  
ESCALA 1:20



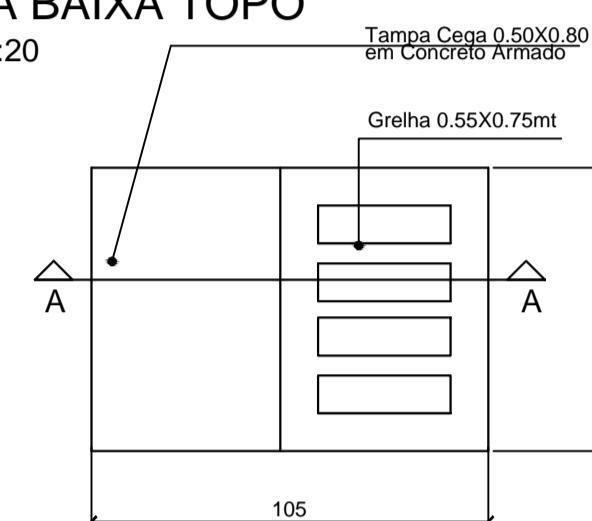
DETALHE V1



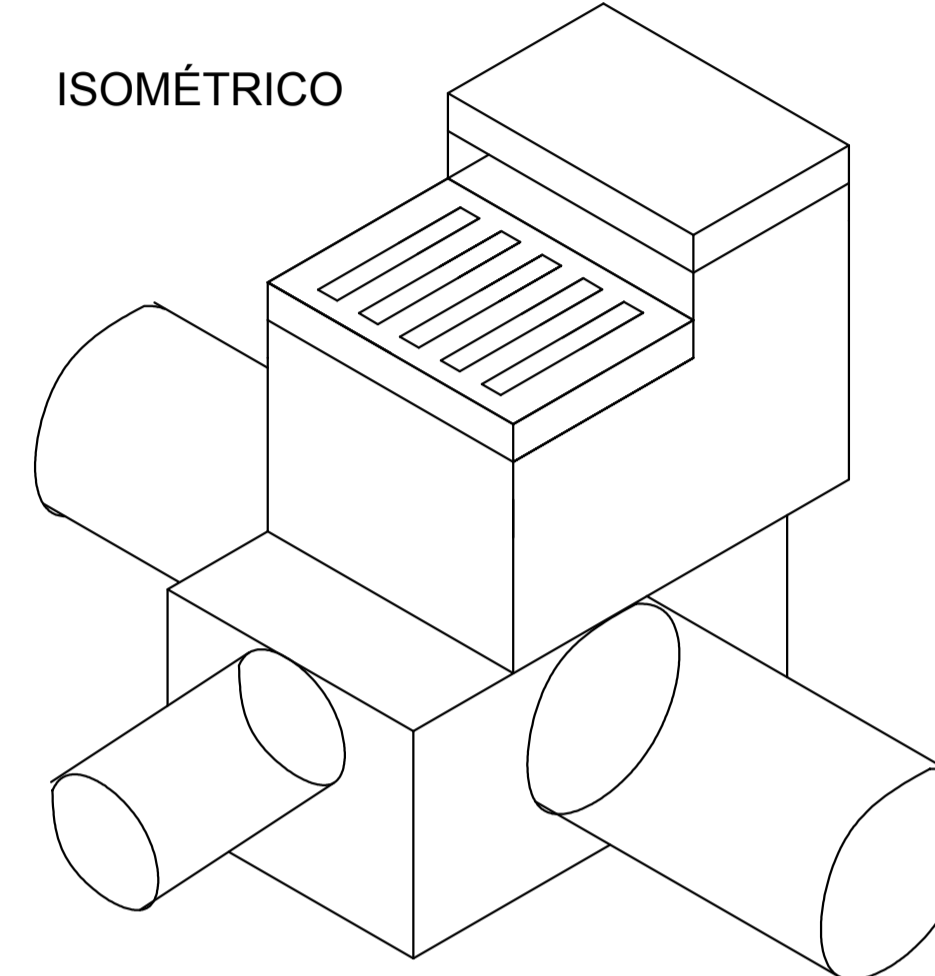
OBS.: As cotas verticais referente as alturas podem variar de acordo com a profundidade da cota do fundo de vala respeitando-se estes valores como valores mínimos a serem utilizados

**DETALHE CAIXA DE CAPTAÇÃO SINFONADA COM JUNÇÃO PARA TUBOS DE Ø50cm**

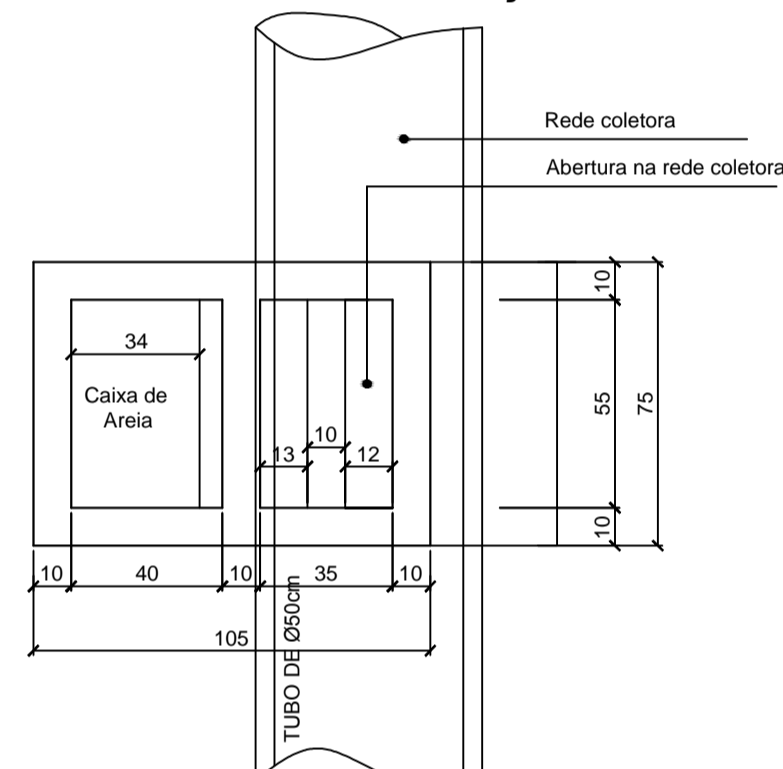
PLANTA BAIXA TOPO  
ESCALA 1:20



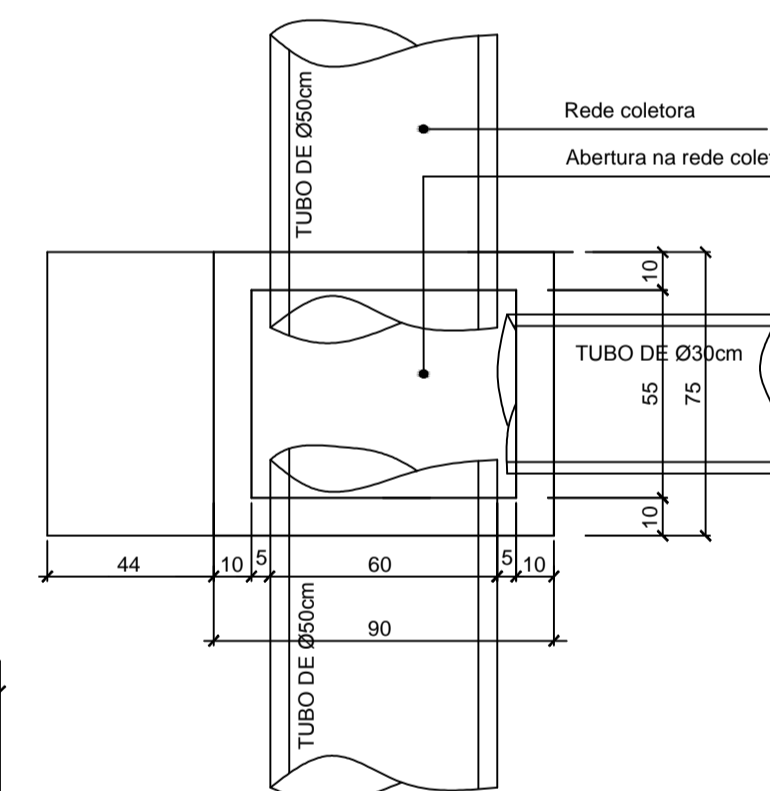
ISOMÉTRICO



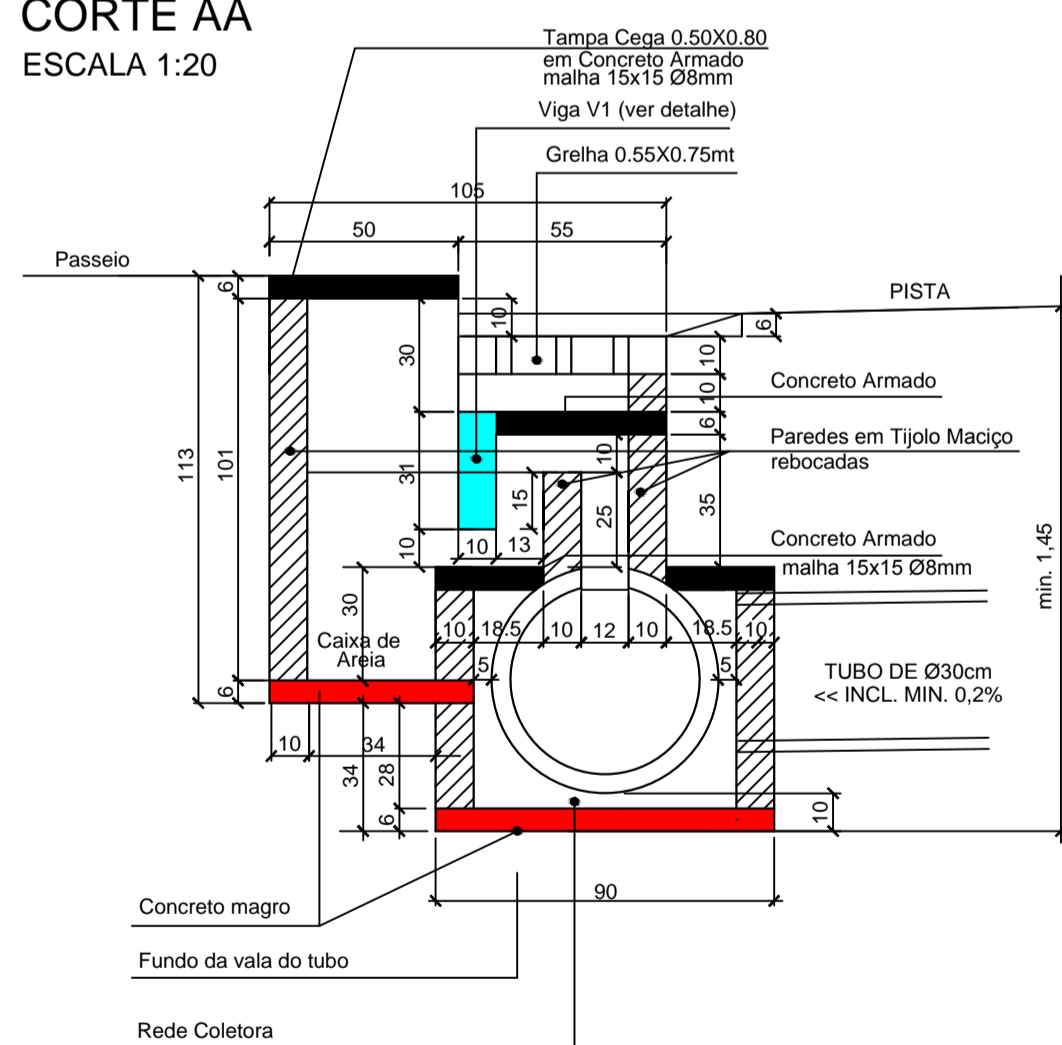
PLANTA BAIXA CAIXA DE CAPTAÇÃO  
ESCALA 1:20



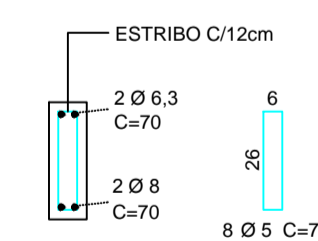
PLANTA BAIXA CAIXA DE JUNÇÃO  
ESCALA 1:20



CORTE AA  
ESCALA 1:20



DETALHE V1



OBS.: As cotas verticais referente as alturas podem variar de acordo com a profundidade da cota do fundo de vala respeitando-se estes valores como valores mínimos a serem utilizados

-SOLICITAR O ARQUIVO DIGITAL PARA LOCAÇÃO DA OBRA COM ESTAÇÃO TOTAL.

CARIMBOS E APROVAÇÕES:

PROJETO - RESPONSÁVEL TÉCNICO: EXECUÇÃO - RESPONSÁVEL TÉCNICO: ASSINATURA - PROPRIETÁRIO (REPRESENTANTE):

IVAN JAHNKE  
Engenheiro Civil - CREA/SC 82584-1

REVISÃO DATA ALTERAÇÕES

**PROJETO DE INFRAESTRUTURA URBANA**



RUA: XV DE NOVEMBRO, Nº 737  
CEP: 89160-015 -CENTRO  
RIO DO SUL/SC  
FONE/FAX: (47) 3531-4242  
E-mail: amavi@amavi.org.br  
http://www.amavi.org.br

OBRA: PAVIMENTAÇÃO ASFÁLTICA, DRENAGEM PLUVIAL, SINALIZAÇÃO VIÁRIA E REATERRO DOS PASSEIOS DA RUA ARCANGELO AVI - Trecho em frente a Igreja São Bom Jesus

PROPRIETÁRIO: PREFEITURA MUNICIPAL DE LAURENTINO

ENDEREÇO: RUA ARCANGELO AVI - LAURENTINO / SC

CONTEÚDO: DETALHE CAIXA DE CAPTAÇÃO COM JUNÇÃO PARA TUBOS DE Ø30 A Ø40

CONTEÚDO: DETALHE CAIXA DE CAPTAÇÃO COM JUNÇÃO PARA TUBOS DE Ø50

DESENHO: RAFAEL G. MÜLLER

ÁREA DE PAVIMENTAÇÃO ASFÁLTICA:

A: PISTA: 1.620,00m²

ÁREA DE REATERRO DOS PASSEIOS: 463,38m²

EXTENSÃO DO TRECHO A PAVIMENTAR: 180,00m

ESCALA: INDICADA

DATA: 27/10/2016

FOLHA:  
**05/06**

TODOS OS DIREITOS RESERVADOS. PROIBIDA A REPRODUÇÃO PARCIAL OU TOTAL. DESENHO VALDO SCHMIDT ASSINADO PELO RESPONSÁVEL DO PROJETO.