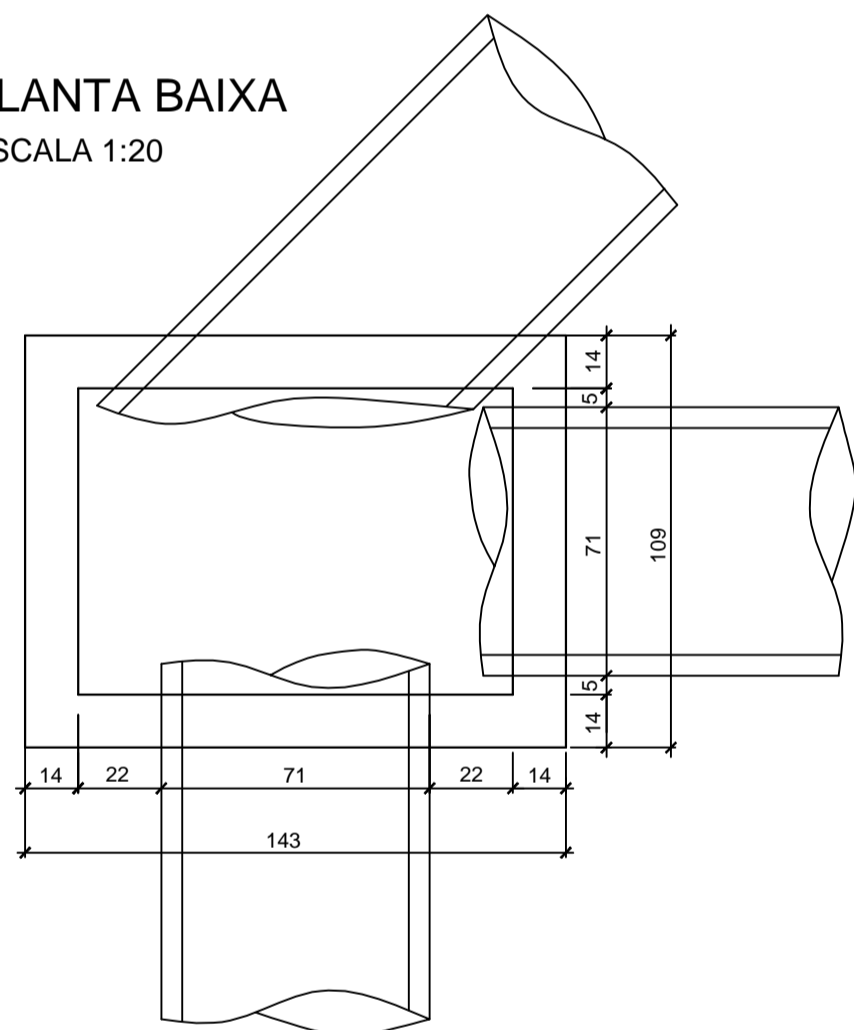
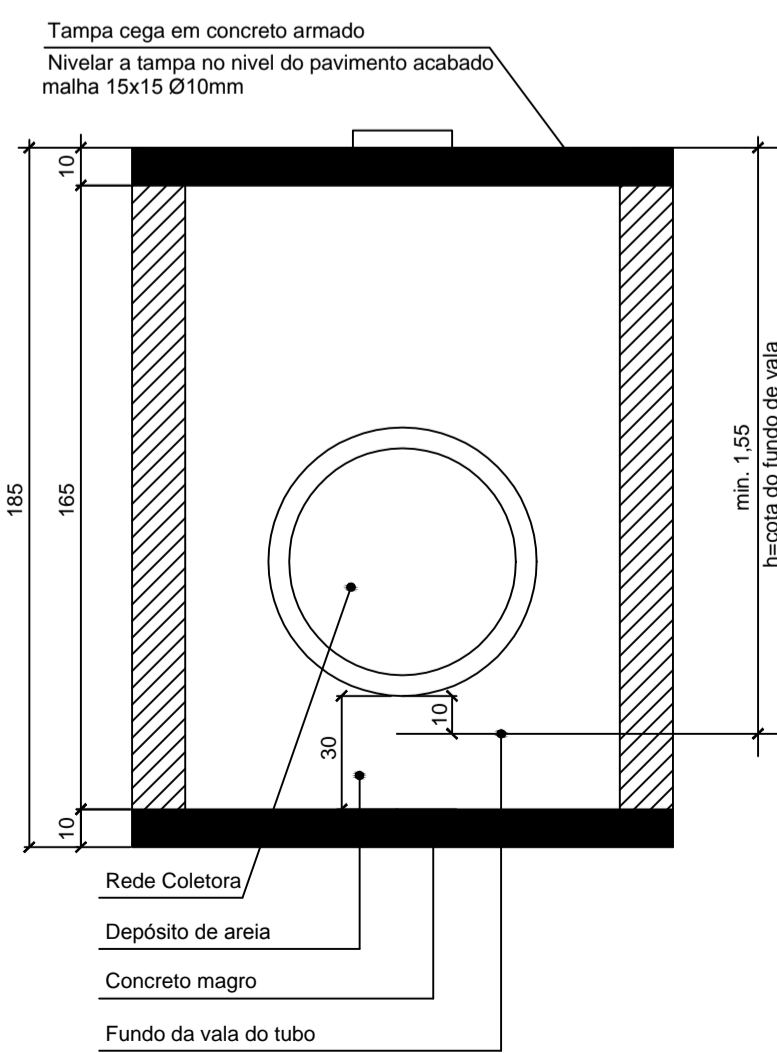


DETALHE CAIXA DE INSPEÇÃO PARA TUBOS DE Ø60cm

PLANTA BAIXA
ESCALA 1:20

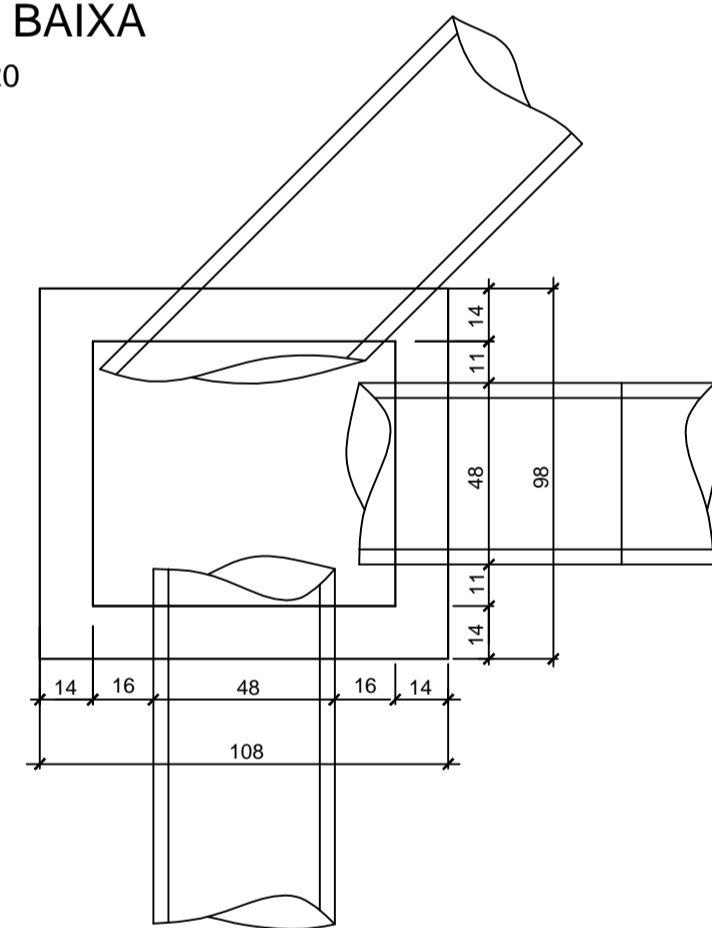


CORTE ESQUEMÁTICO
ESCALA 1:20

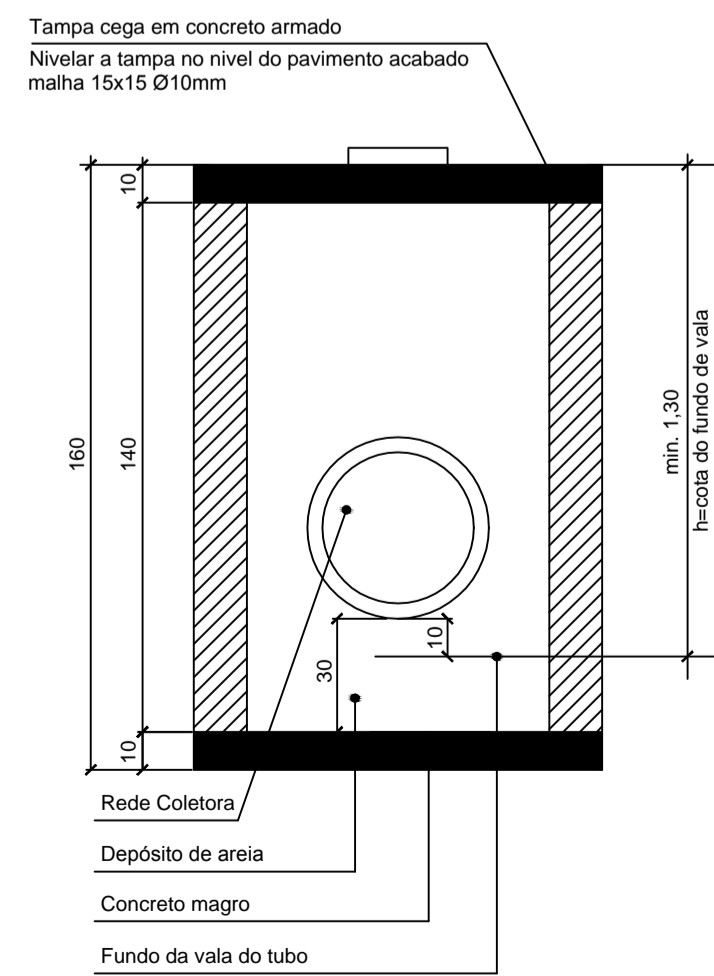


DETALHE CAIXA DE INSPEÇÃO PARA TUBOS DE Ø30cm a Ø40cm

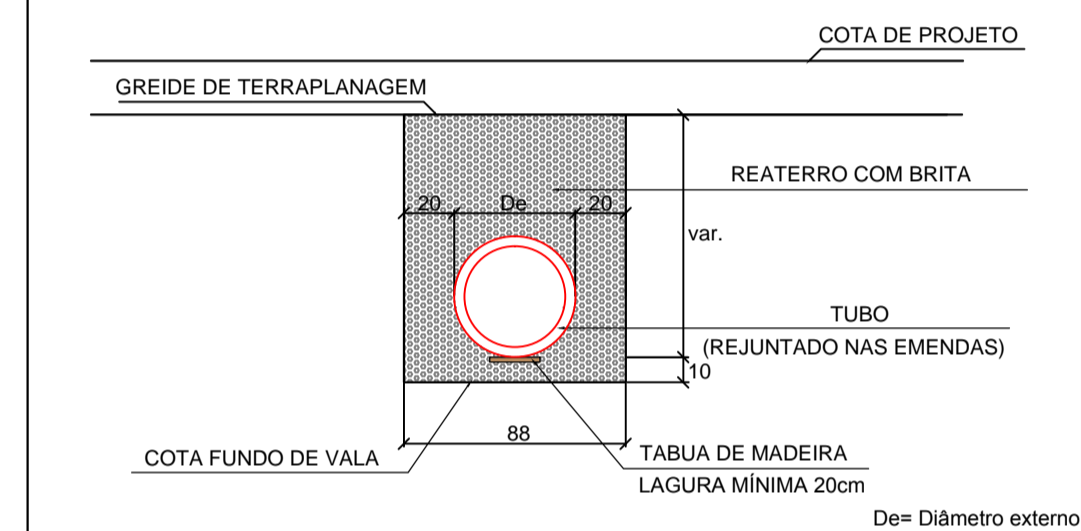
PLANTA BAIXA
ESCALA 1:20



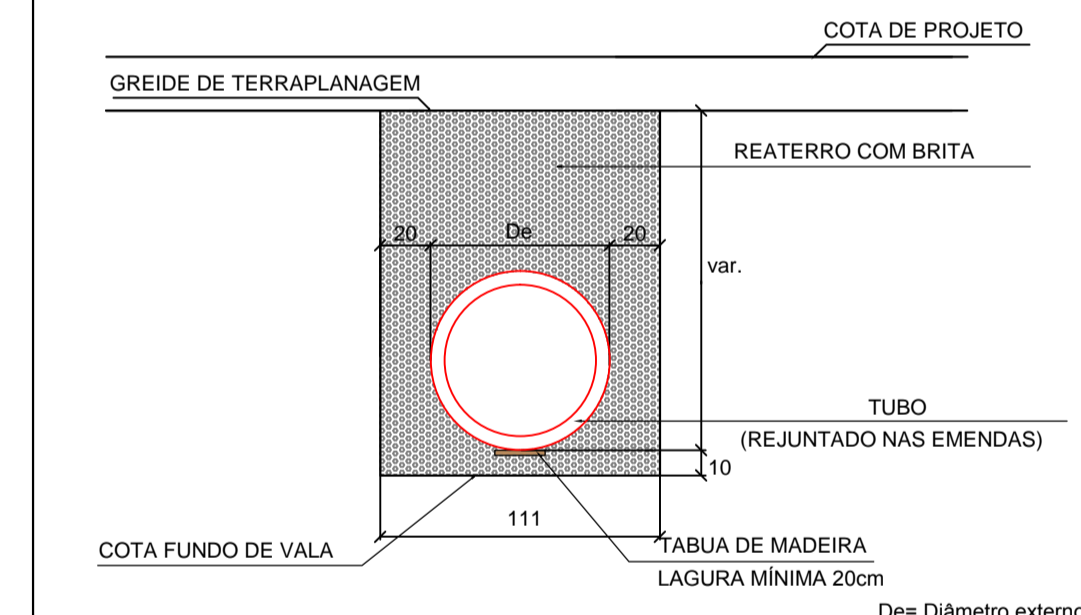
CORTE ESQUEMÁTICO
ESCALA 1:20



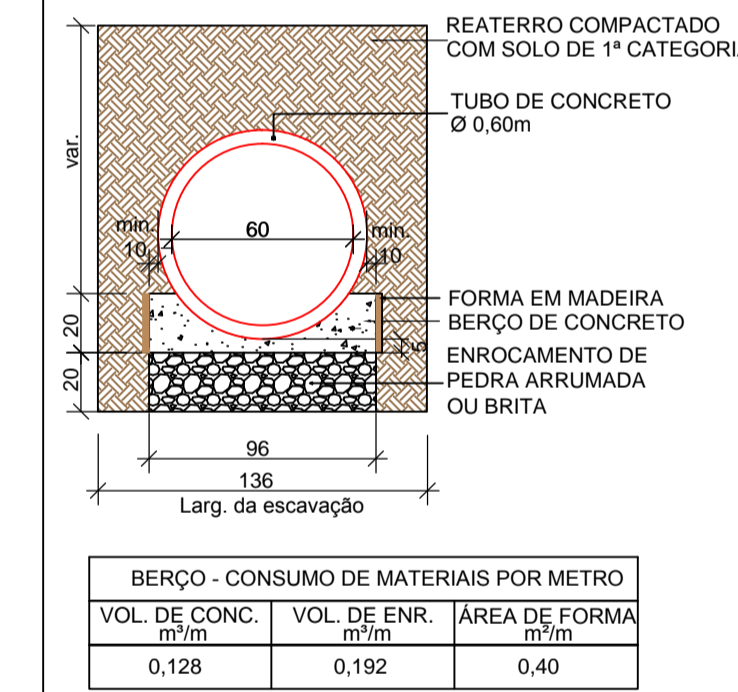
DETALHE DE ASSENTAMENTO DOS TUBOS Ø40cm ESCALA 1:30



DETALHE DE ASSENTAMENTO DOS TUBOS Ø60cm ESCALA 1:30

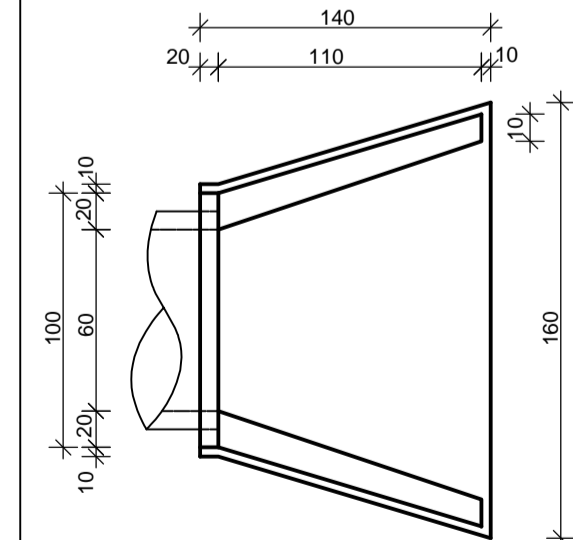


BERÇO COM ENROCAMENTO E LASTRO DE CONCRETO PARA BSTC Ø0,60m SEM ESCALA

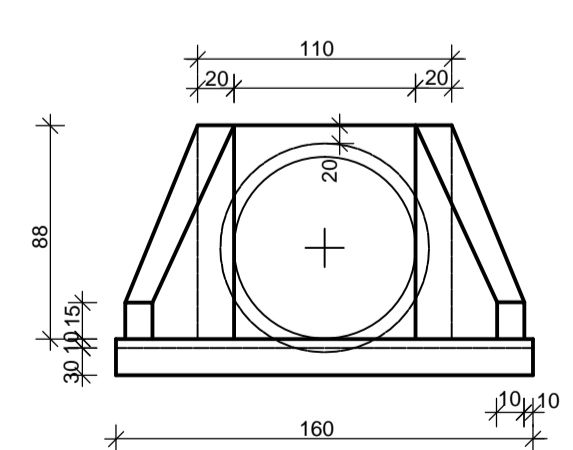


BOCA DE BUEIRO SIMPLES TUBULAR Ø 0,60m SEM ESCALA

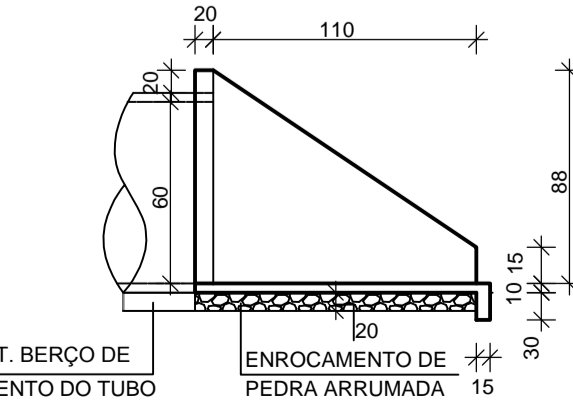
PLANTA BAIXA



VISTA FRONTAL



VISTA LATERAL



CONSUMO DE MATERIAIS POR METRO		
VOL. DE CONC. m³	VOL. DE ENR. m³	ÁREA DE FORMA m²
0,559	0,338	4,27

VER DET. BERÇO DE ENROCAMENTO DO TUBO

-SOLICITAR O ARQUIVO DIGITAL PARA LOCAÇÃO DA OBRA COM ESTAÇÃO TOTAL.		
CARIMBOS E APROVAÇÕES:		
PROJETO - RESPONSÁVEL TÉCNICO:	EXECUÇÃO - RESPONSÁVEL TÉCNICO:	ASSINATURA - PROPRIETÁRIO (REPRESENTANTE):
ARIEL ANDRÉ MASSON Engenheiro Civil - CREA/SC 126637-3		
REVISÃO	DATA	ALTERAÇÕES

PROJETO DE INFRAESTRUTURA URBANA

RUA: XV DE NOVEMBRO, Nº 737
CEP: 89160-015 - CENTRO
RIO DO SUL/SC
FONE/FAX: (47) 3531-4242
E-mail: amavi@amavi.org.br
http://www.amavi.org.br

OBRA: PAVIMENTAÇÃO EM LAJOTAS HEXAGONAIS DE CONCRETO, DRENAGEM PLUVIAL, SINALIZAÇÃO VIÁRIA E REATERRO DOS PASSEIOS DA RUA MÁRIO FERRARI - TRECHO 01

PROPRIETÁRIO: PREFEITURA MUNICIPAL DE LAURENTINO

ENDEREÇO: RUA MÁRIO FERRARI - LAURENTINO / SC

CONTEÚDO:

DETALHE DE ASSENTAMENTO DOS TUBOS	DESENHO: RAFAEL G. MÜLLER
DETALHE BERÇO DE CONCRETO PARA BSTC Ø60	ÁREA DE PAVIMENTAÇÃO EM LAJOTAS:
DETALHE BSTC Ø60	A: PISTA: 619,15m²
DETALHE CAIXA DE INSPEÇÃO PARA TUBOS DE Ø30 A Ø40	ÁREA DE REATERRO DOS PASSEIOS: 283,27m²
DETALHE CAIXA DE INSPEÇÃO PARA TUBOS DE Ø60	EXTENSÃO DO TRECHO A PAVIMENTAR: 74,47m
	ESCALA: INDICADA
	DATA: 24/03/2016

FOLHA: 05/06

TOCOS OS DIREITOS RESERVADOS. PROIBIDA A REPRODUÇÃO PARCIAL OU TOTAL. DESENHO VÁLIDO SOMENTE ASSINADO PELO RESPONSÁVEL DO PROJETO.