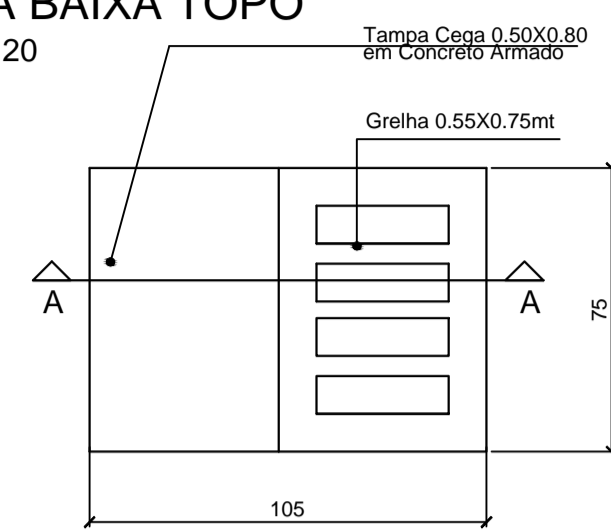
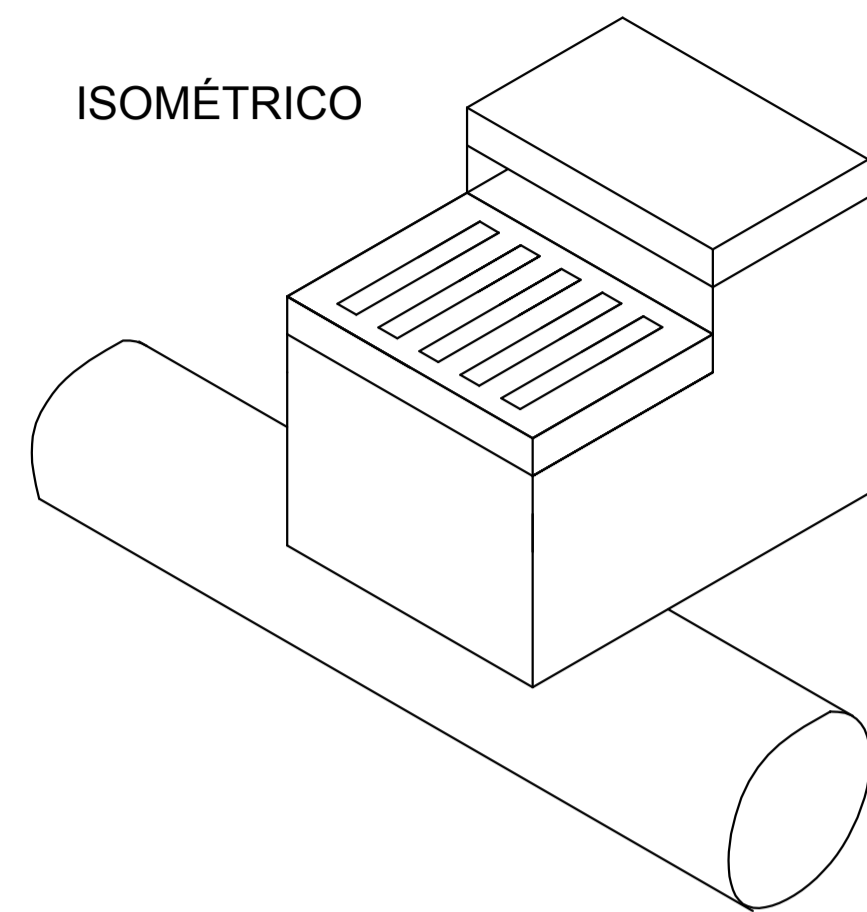


# DETALHE CAIXA DE CAPTAÇÃO SIFONADA PARA TUBOS DE Ø60cm

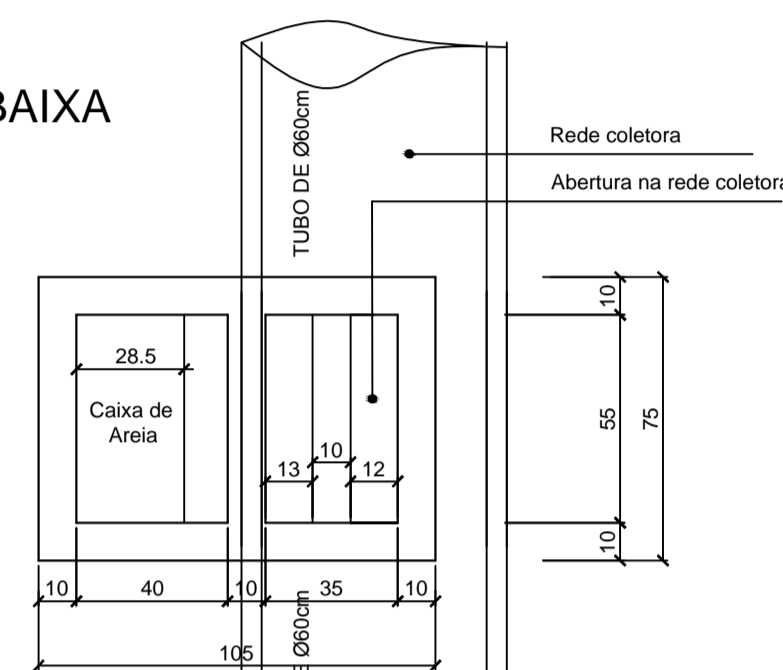
PLANTA BAIXA TOPO  
ESCALA 1:20



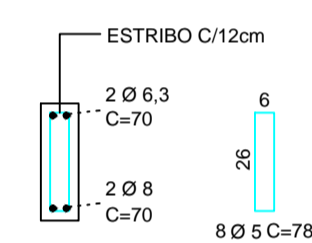
ISOMÉTRICO



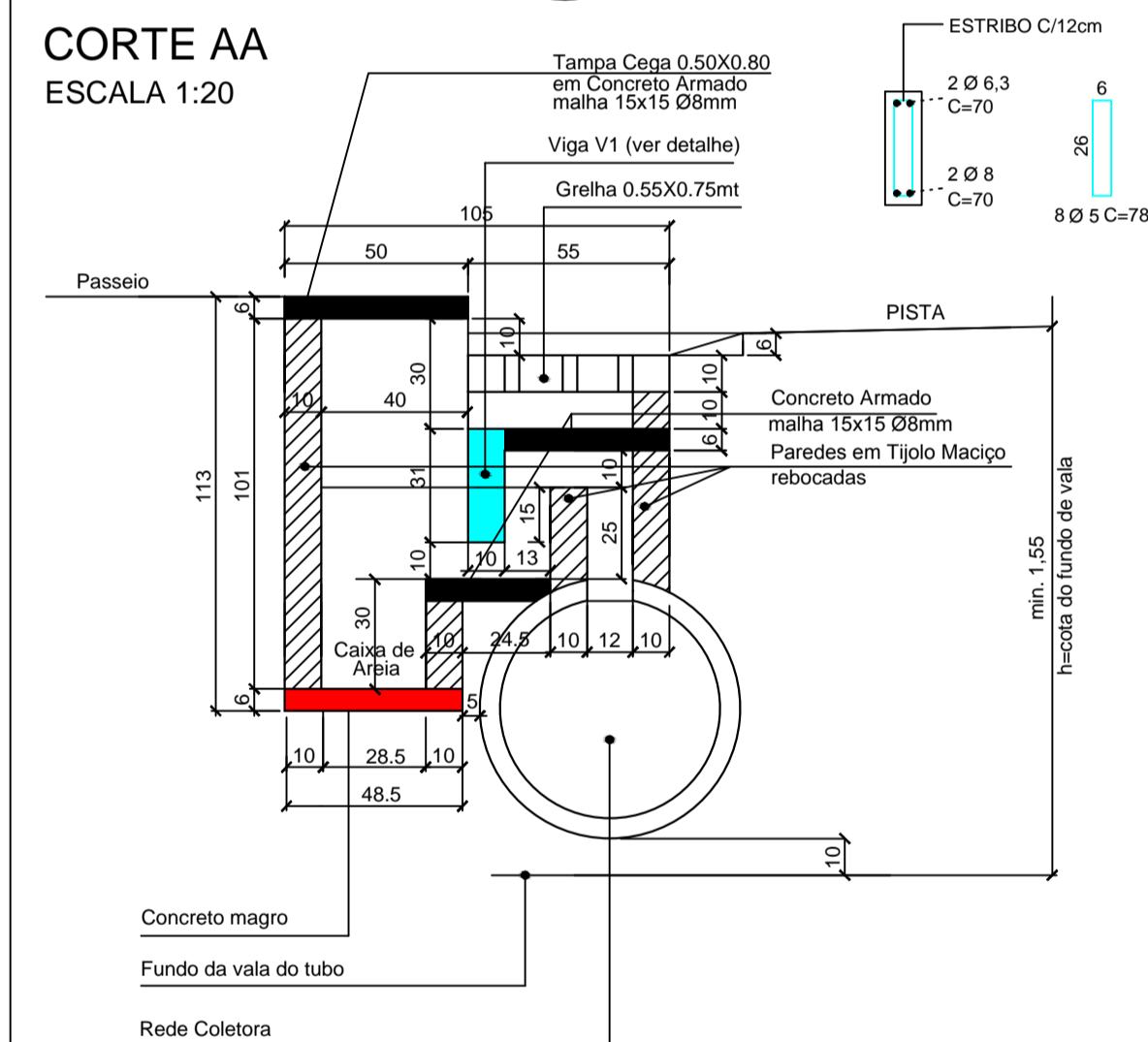
PLANTA BAIXA  
ESCALA 1:20



DETALHE V1



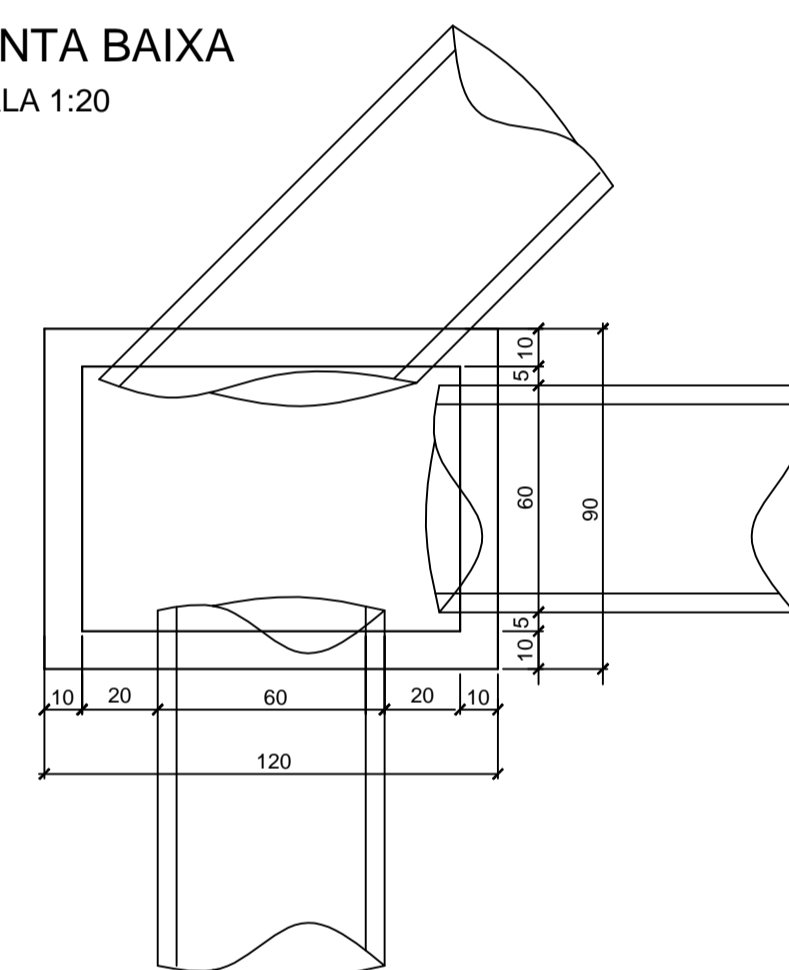
CORTE AA  
ESCALA 1:20



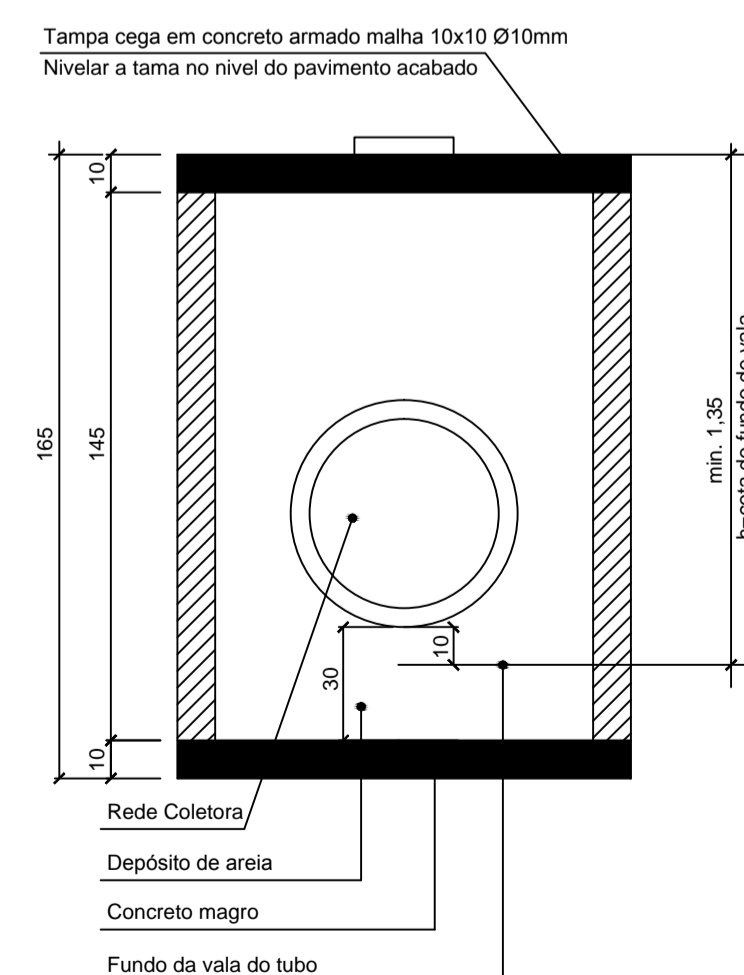
OBS.: As cotas verticais referente as alturas podem variar de acordo com a profundidade da cota do fundo de vala respeitando-se estes valores como valores mínimos a serem utilizados

# DETALHE CAIXA DE INSPEÇÃO PARA TUBOS DE Ø50cm

PLANTA BAIXA  
ESCALA 1:20

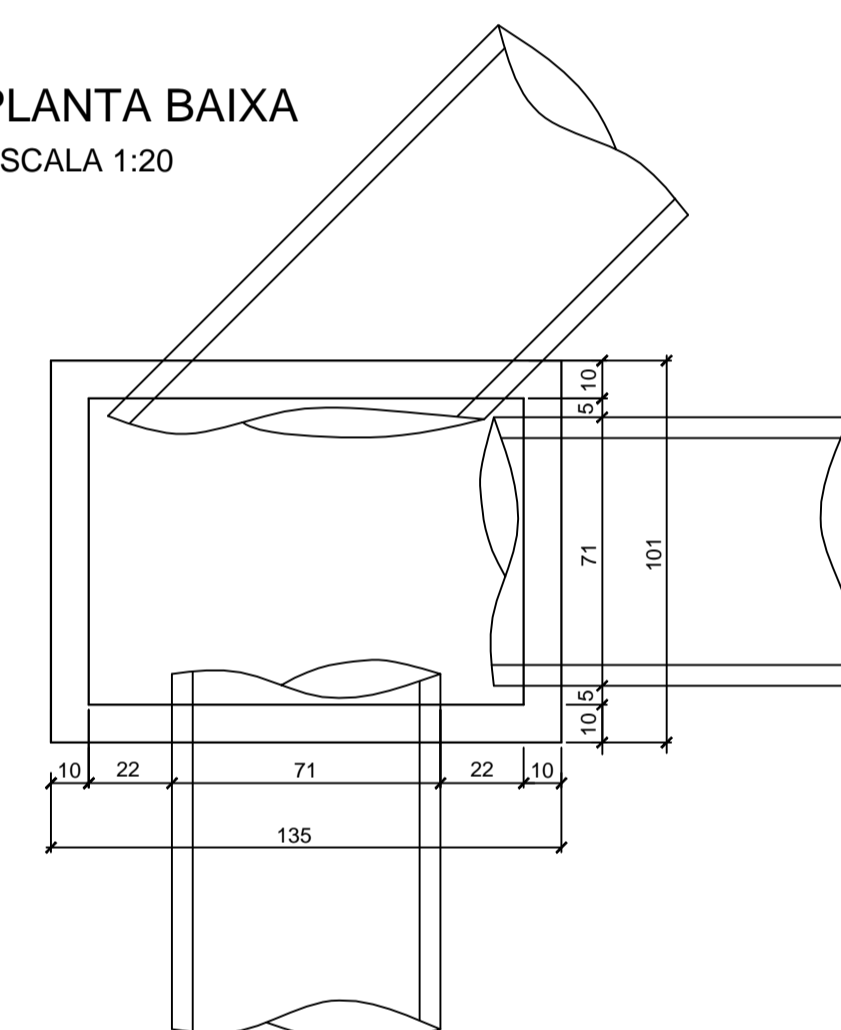


CORTE ESQUEMÁTICO  
ESCALA 1:20

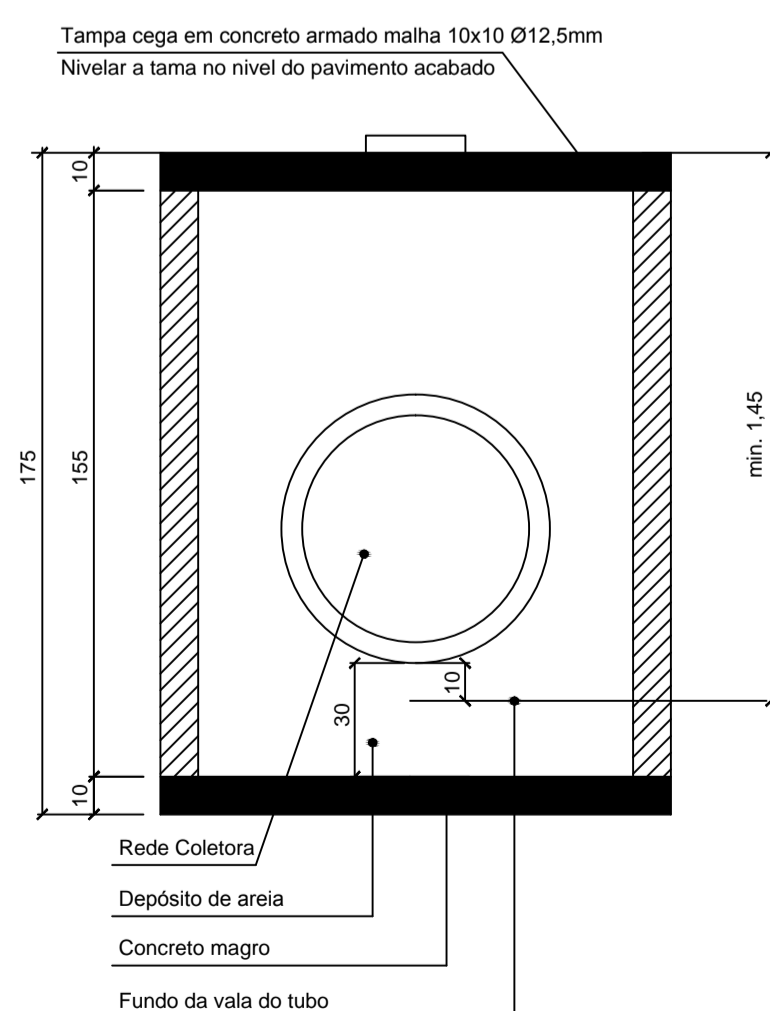


# DETALHE CAIXA DE INSPEÇÃO PARA TUBOS DE Ø60cm

PLANTA BAIXA  
ESCALA 1:20



CORTE ESQUEMÁTICO  
ESCALA 1:20



-SOLICITAR O ARQUIVO DIGITAL PARA LOCAÇÃO DA OBRA COM ESTAÇÃO TOTAL.

CARIMBOS E APROVAÇÕES:

PROJETO - RESPONSÁVEL TÉCNICO: EXECUÇÃO - RESPONSÁVEL TÉCNICO: ASSINATURA - PROPRIETÁRIO (REPRESENTANTE):

ARIEL ANDRÉ MASSON  
Engenheiro Civil - CREA/SC 126637-3

REVISÃO DATA ALTERAÇÕES

## PROJETO DE INFRAESTRUTURA URBANA



RUA: XV DE NOVEMBRO, N° 737  
CEP: 89160-015 -CENTRO  
RIO DO SUL/SC  
FONE/FAX: (47) 3531-4242  
E-mail: amavi@amavi.org.br  
http://www.amavi.org.br

OBRA: PAVIMENTAÇÃO ASFÁLTICA, DRENAGEM PLUVIAL, SINALIZAÇÃO VIÁRIA E PAVIMENTAÇÃO DOS PASSEIOS EM PAVER DA RUA JERONIMO KLOCK

PROPRIETÁRIO: PREFEITURA MUNICIPAL DE LAURENTINO

ENDEREÇO: RUA JERONIMO KLOCK - LAURENTINO - SC

CONTEÚDO:

DETALHE CAIXA CAPTAÇÃO SIFONADA Ø60  
DETALHE CAIXA INSPEÇÃO Ø50  
DETALHE CAIXA INSPEÇÃO Ø60

DESENHO: ARIEL MASSON, LUCIANO R. KRÜGER e RAFAEL G. MÜLLER

ÁREA DE PAVIMENTAÇÃO ASFÁLTICA

A: PISTA: 4969,68 m²

ÁREA DOS PASSEIOS:

2286,38 m²

EXTENSÃO DO TRECHO A PAVIMENTAR:

581,17 m

ESCALA:

INDICADA

FOLHA:

11/12

DATA: 16/06/2014