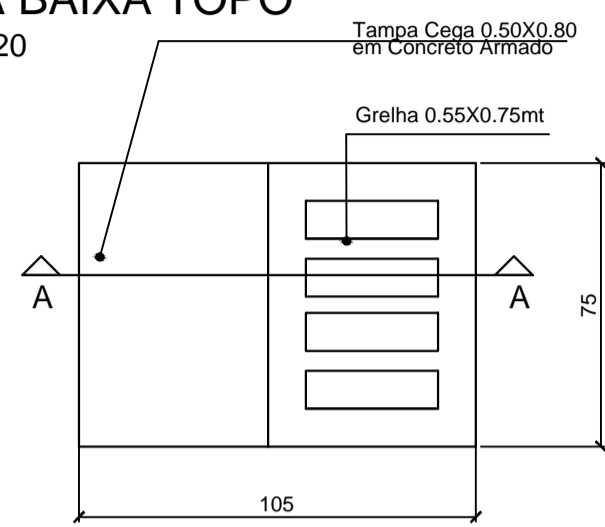
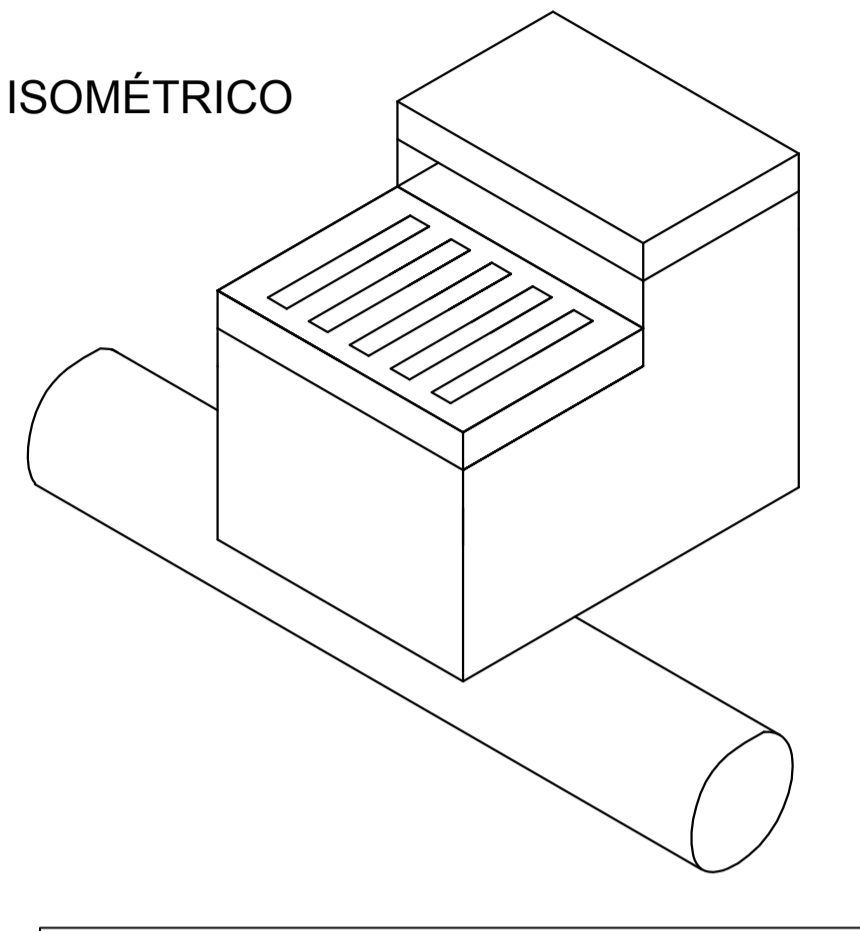


DETALHE CAIXA DE CAPTAÇÃO SIFONADA PARA TUBOS DE Ø30 a Ø40cm

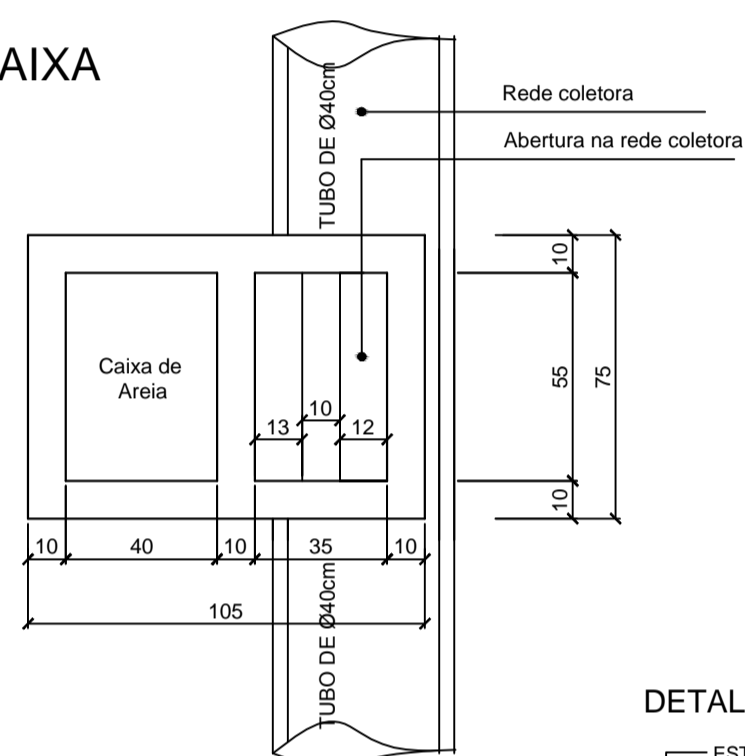
PLANTA BAIXA TOPO
ESCALA 1:20



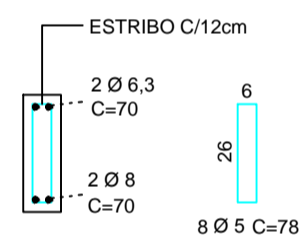
ISOMÉTRICO



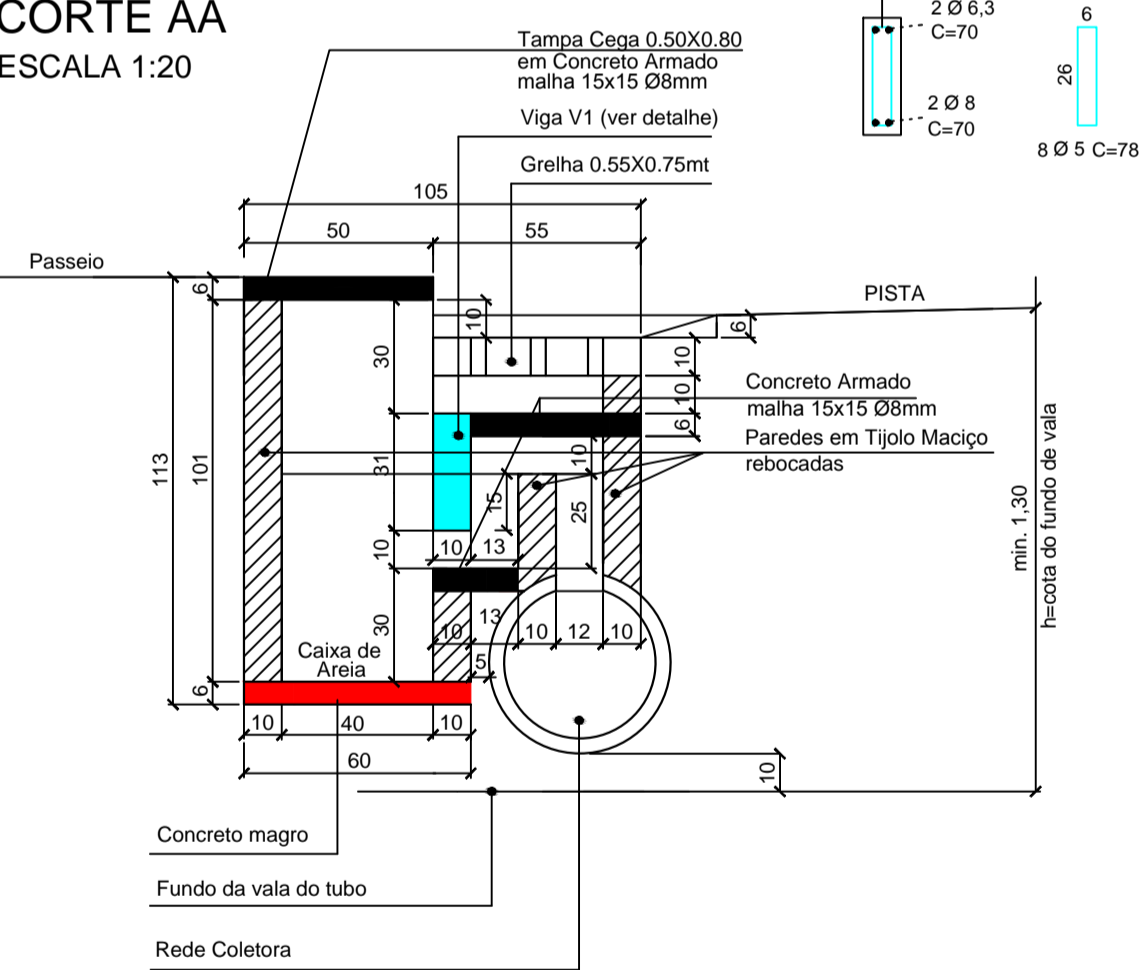
PLANTA BAIXA
ESCALA 1:20



DETALHE V1



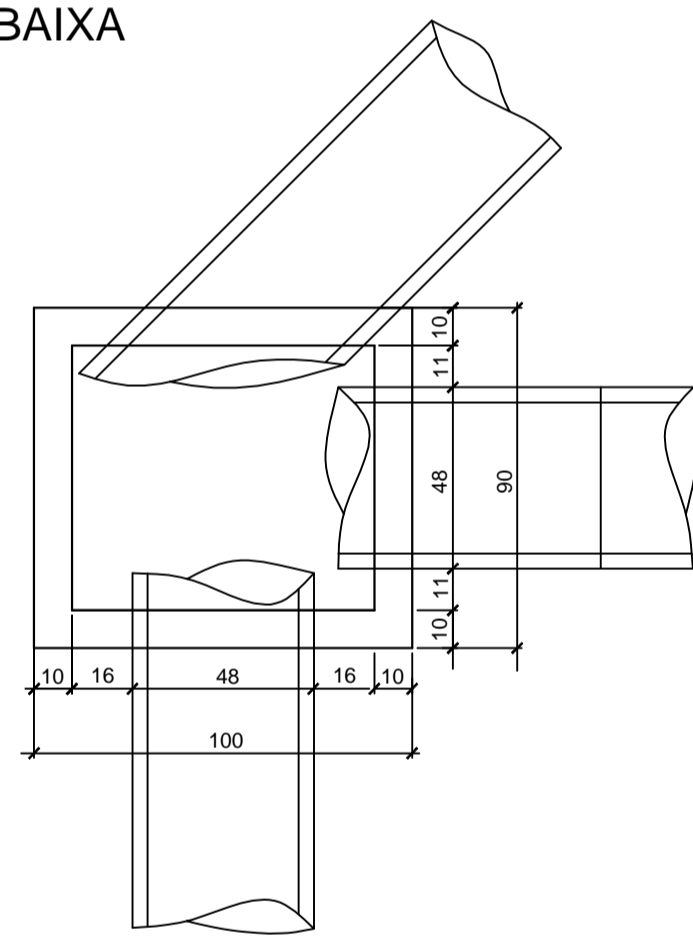
CORTE AA
ESCALA 1:20



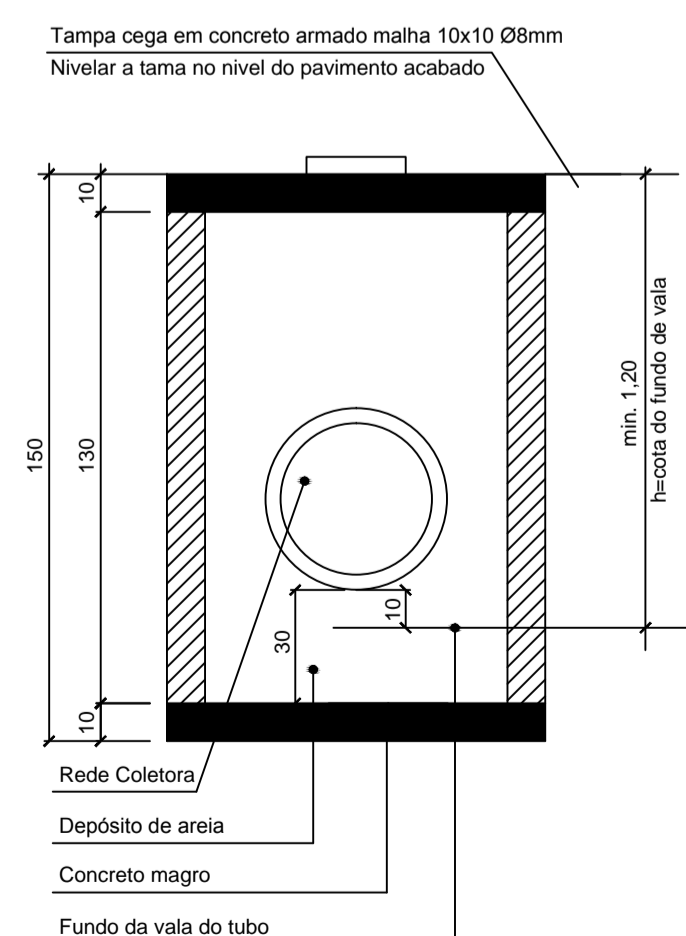
OBS.: As cotas verticais referente as alturas podem variar de acordo com a profundidade da cota do fundo de vala respeitando-se estes valores como valores mínimos a serem utilizados

DETALHE CAIXA DE INSPEÇÃO PARA TUBOS DE Ø30cm a Ø40cm

PLANTA BAIXA
ESCALA 1:20

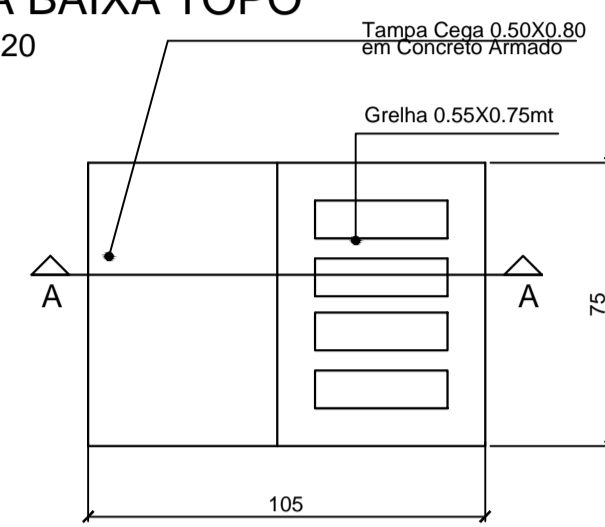


CORTE ESQUEMÁTICO
ESCALA 1:20

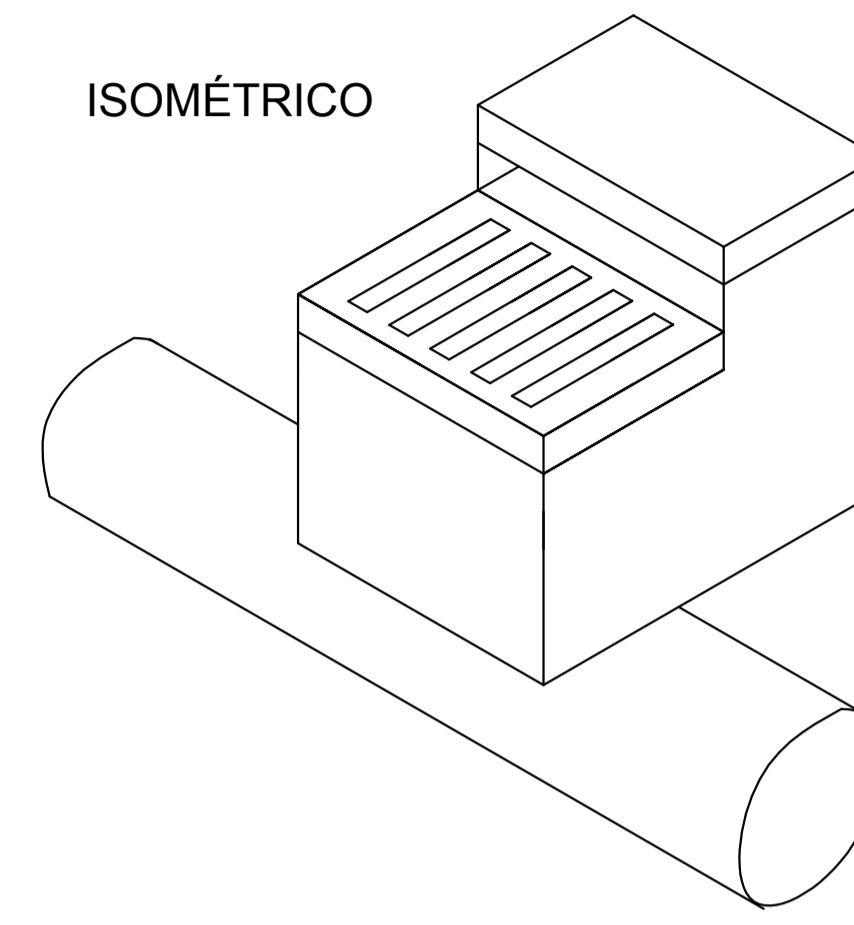


DETALHE CAIXA DE CAPTAÇÃO SIFONADA PARA TUBOS DE Ø50cm

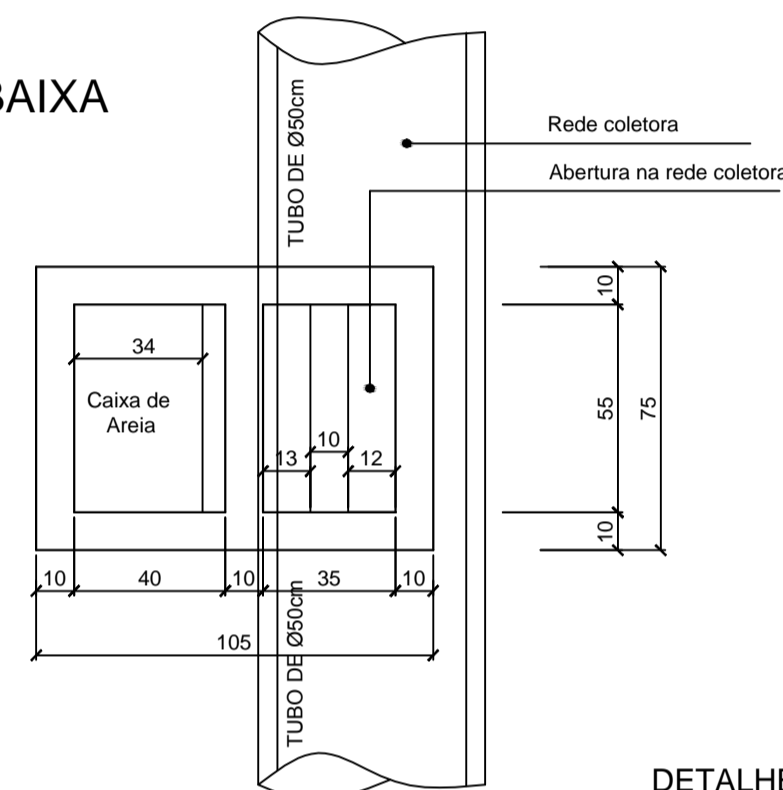
PLANTA BAIXA TOPO
ESCALA 1:20



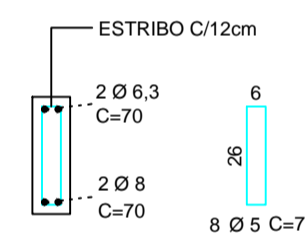
ISOMÉTRICO



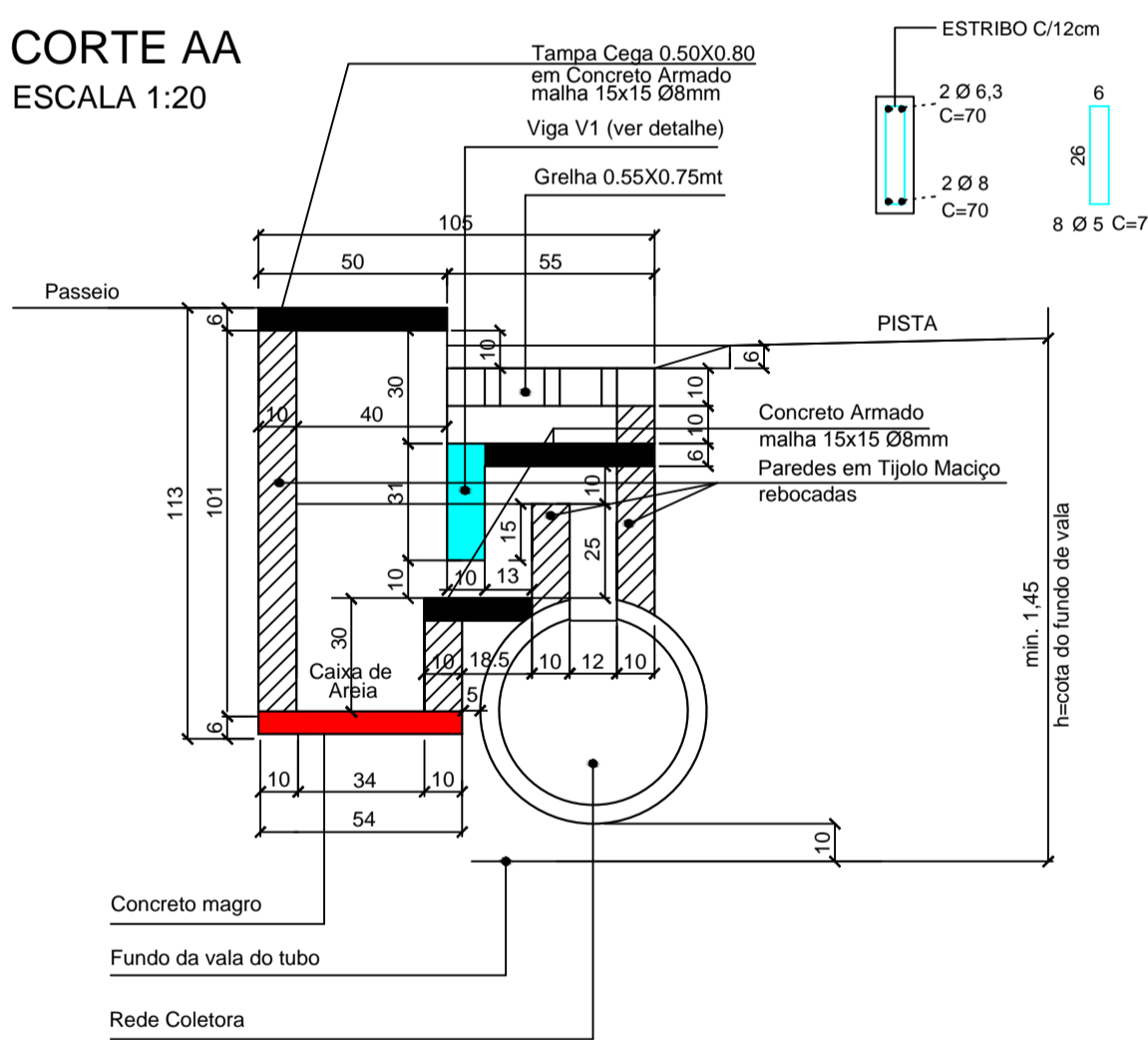
PLANTA BAIXA
ESCALA 1:20



DETALHE V1



CORTE AA
ESCALA 1:20



OBS.: As cotas verticais referente as alturas podem variar de acordo com a profundidade da cota do fundo de vala respeitando-se estes valores como valores mínimos a serem utilizados

-SOLICITAR O ARQUIVO DIGITAL PARA LOCAÇÃO DA OBRA COM ESTAÇÃO TOTAL.

CARIMBOS E APROVAÇÕES:

PROJETO - RESPONSÁVEL TÉCNICO: EXECUÇÃO - RESPONSÁVEL TÉCNICO: ASSINATURA - PROPRIETÁRIO (REPRESENTANTE):

ARIEL ANDRÉ MASSON
Engenheiro Civil - CREA/SC 126637-3

REVISÃO DATA ALTERAÇÕES

PROJETO DE INFRAESTRUTURA URBANA



RUA: XV DE NOVEMBRO, N° 737
CEP: 89160-015 - CENTRO
RIO DO SUL/SC
FONE/FAX: (47) 3531-4242
E-mail: amavi@amavi.org.br
http://www.amavi.org.br

OBRA: PAVIMENTAÇÃO ASFÁLTICA, DRENAGEM PLUVIAL, SINALIZAÇÃO VIÁRIA E PAVIMENTAÇÃO DOS PASSEIOS EM PAVER DA RUA JERONIMO KLOCK

PROPRIETÁRIO: PREFEITURA MUNICIPAL DE LAURENTINO

ENDEREÇO: RUA JERONIMO KLOCK - LAURENTINO - SC

CONTEÚDO: DETALHE CAIXA CAPTAÇÃO SIFONADA Ø40
DETALHE CAIXA CAPTAÇÃO SIFONADA Ø50
DETALHE CAIXA INSPEÇÃO Ø40

DESENHO: ARIEL MASSON, LUCIANO R. KRÜGER e RAFAEL G. MÜLLER
ÁREA DE PAVIMENTAÇÃO ASFÁLTICA
A: PISTA: 4969.68 m²
ÁREA DOS PASSEIOS:
2286.38 m²
EXTENSÃO DO TRECHO A PAVIMENTAR:
581.17 m
ESCALA: INDICADA

FOLHA: 10/12
DATA: 16/06/2014
TODOS OS DIREITOS RESERVADOS. PROIBIDA A REPRODUÇÃO PARCIAL OU TOTAL. DESENHO VÁLIDO SOMENTE ASSINADO PELO RESPONSÁVEL DO PROJETO.