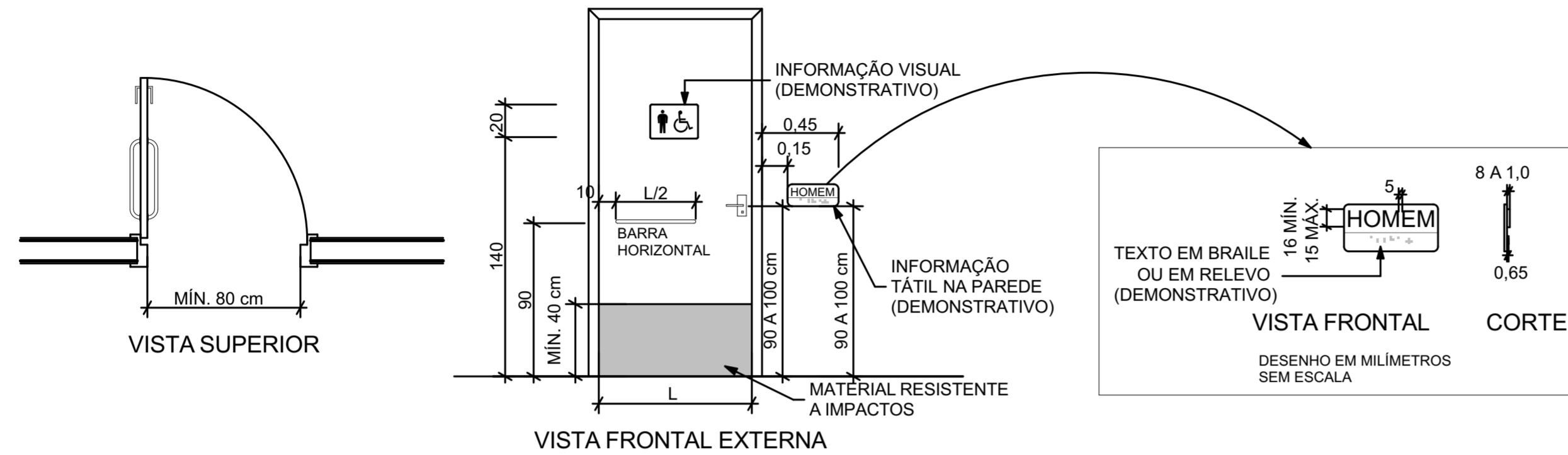


DETALHE DE PORTAS DE SANITÁRIOS E VESTIÁRIOS ACESSÍVEIS

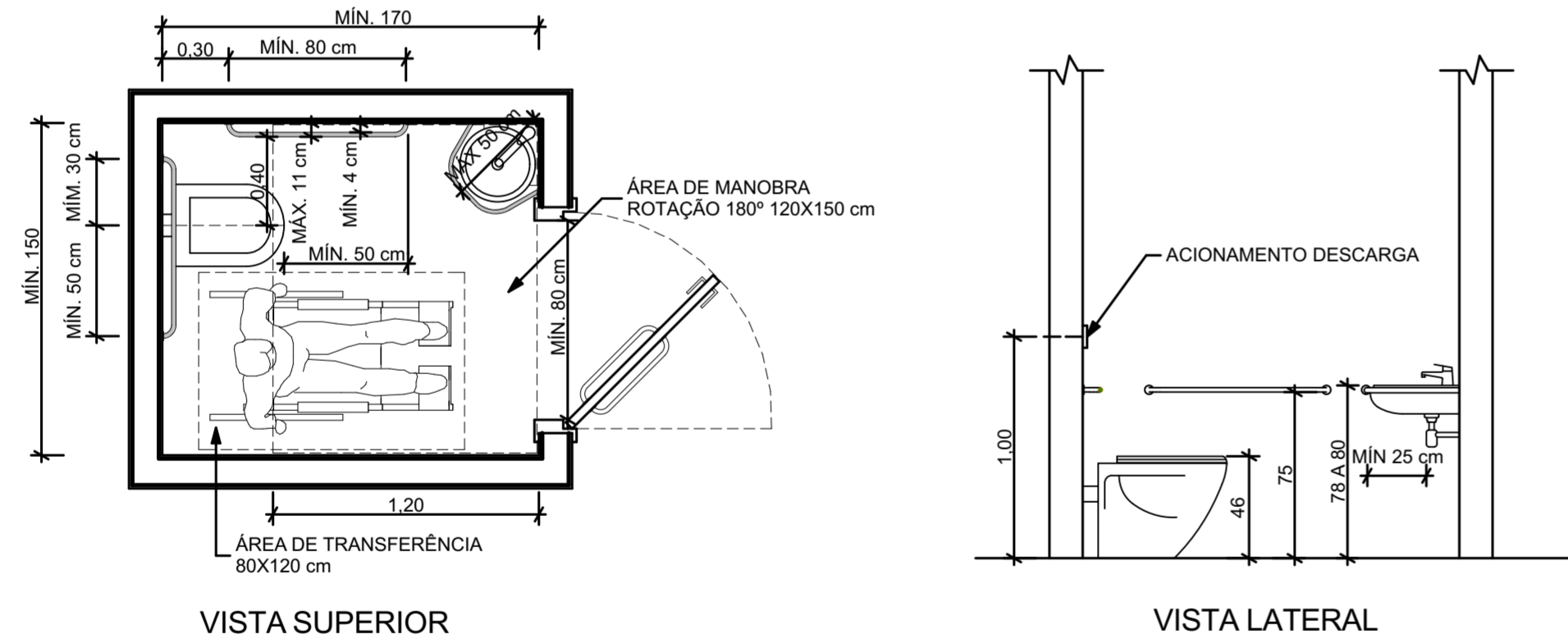
ESC.: 1/25



DETALHE SANITÁRIO ACESSÍVEL

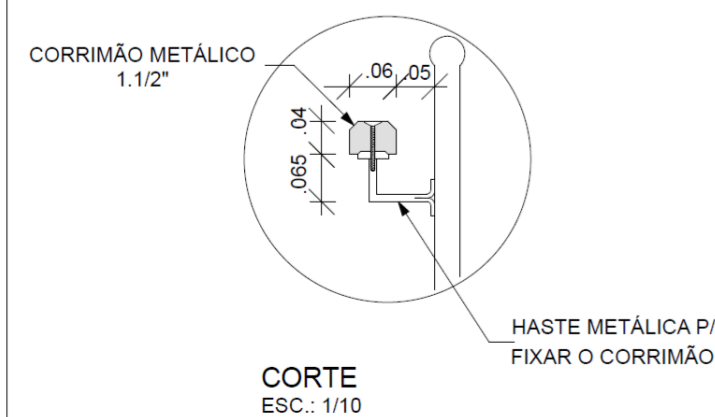
ESC.: 1/25

OBSERVAÇÕES: OS DETALHES TÊM COMO PRINCIPAL OBJETIVO MOSTRAR AS DIMENSÕES DOS ACESSÓRIOS E DAS PEÇAS SANITÁRIAS, PODENDO ASSIM A MEDIDA GERAL DO AMBIENTE VARIAR, OBEDECENDO SEMPRE AS DIMENSÕES MÍNIMAS APRESENTADAS NO DESENHO.



- OUTRAS OBSERVAÇÕES PARA LAVATÓRIOS:**
- NÃO DEVEM POSSUIR COLUNAS OU GABINETES;
 - SIFÃO E A TUBULAÇÃO DEVEM POSSUIR DISPOSITIVO DE PROTEÇÃO;
 - ESPELHO EM POSIÇÃO VERTICAL INSTALADO A UMA ALTURA MÁXIMA DE 90 CM DO PISO, OU INCLINADO EM 10° A UMA ALTURA MÁXIMA DE 110 CM DO PISO;
 - TORNEIRA COM COMANDO DO TIPO MONOCOMANDO, ALAVANCA OU SENSOR, INSTALADA A NO MÁXIMO 50 CM DA FACE EXTERNA FRONTAL.
 - ACESSÓRIOS (SABONETEIRA, TOALHEIRO, REGISTRO) INSTALADOS EM UMA FAIXA DE ALCANCE CONFORTÁVEL PARA PESSOAS COM DEFICIÊNCIA, ENTRE 80 E 120 CM.
- OUTRAS OBSERVAÇÕES PARA BACIAS SANITÁRIAS:**
- VÁLVULA DE DESCARGA DE LEVE PRESSÃO,
 - PAPELEIRA AO ALCANCE DA PESSOA SENTADA NO VASO, DE 50 A 60 CM DE DISTÂNCIA DO PISO.

DETALHE CORRIMÃO



CARIMBOS E APROVAÇÕES:

PROJETO - RESPONSÁVEL TÉCNICO:	EXECUÇÃO - RESPONSÁVEL TÉCNICO:	ASSINATURA - PROPRIETÁRIO: (REPRESENTANTE)
DEISY BUZZI JAHNKE Arquiteta e Urbanista - CAU A53590-7		
GUILHERME FEIJÓ VIERA Arquiteto e Urbanista - CAU A46134-2		
REVISÃO	DATA	ALTERAÇÕES

PROJETO ARQUITETÔNICO



RUA: XV DE NOVEMBRO, Nº 737
CEP: 89160-015 - CENTRO
RIO DO SUL/SC
FONE/FAX: (47) 3531-4242
E-mail: amavi@amavi.org.br
http://www.amavi.org.br

OBRA:	CENTRO INTEGRADO DE ESPORTES E LAZER	
PROPRIETÁRIO:	PREFEITURA MUNICIPAL DE LAURENTINO	
ENDEREÇO:	RUA SEVERINO AVI - CENTRO - LAURENTINO/SC	
CONTEÚDO PAVILHÃO:	DESENHO: LARISSA LENZ SANTOS	FOLHA: ARQ 09/09
DETALHES PAVILHÃO	ÁREA TOTAL: 1.072,71m ²	
	ÁREA TERRENO: _____m ²	
	ESCALA: INDICADA	
	DATA: 10/02/2014	

TODOS OS DIREITOS RESERVADOS. PROIBIDA A REPRODUÇÃO PARCIAL OU TOTAL. DESENHO VÁLIDO SOMENTE ASSINADO PELO RESPONSÁVEL DO PROJETO.