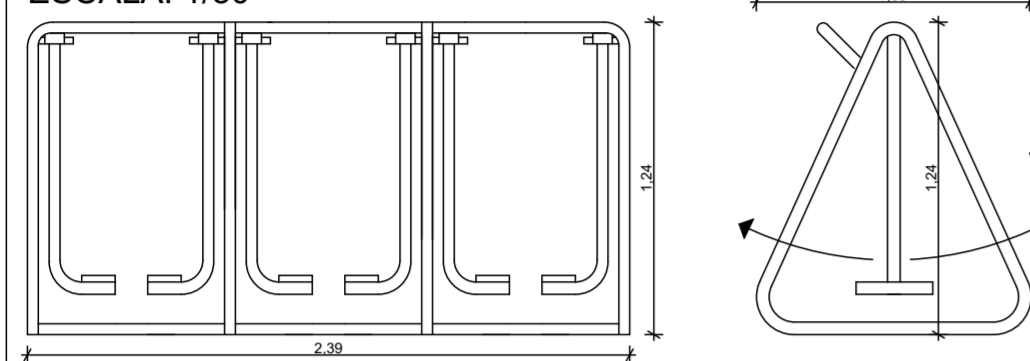


DETALHE 01- SIMULADOR DE CAMINHADA TRIPLO

ESCALA: 1/30

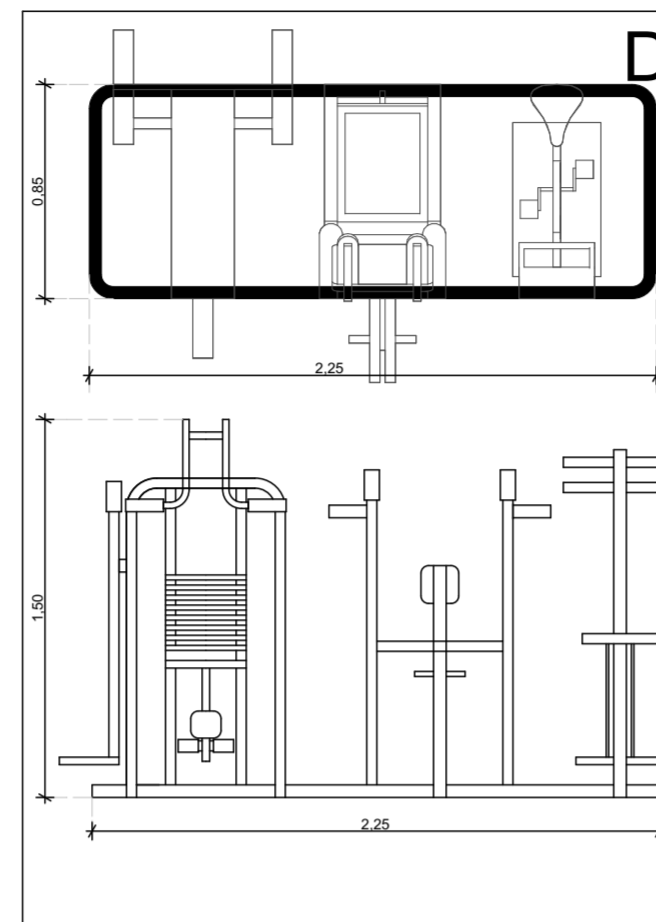


OBSERVAÇÃO: Dimensões aproximadas, depende do fabricante



DETALHE03- APARELHOS DIVERSOS

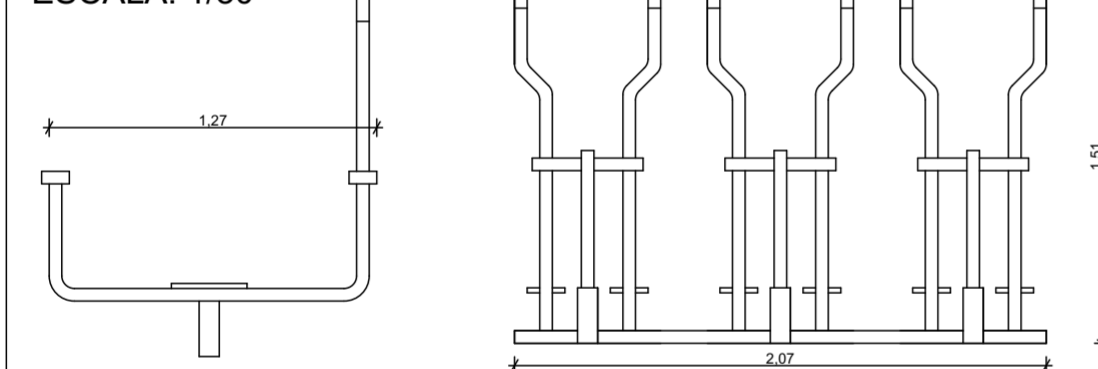
APARELHO COM EXERCÍCIOS DE SUPINO RETO SENTADO, SUPINO INCLINADO SENTADO, EXTENSOR DE PERNAS, REMADA SENTADA, SIMULADOR DE CAVALGADA E PRANCHA DE MOVIMENTAÇÃO LATERAL. PARA 4 USUÁRIOS.
ESCALA: 1/30



OBSERVAÇÃO: Dimensões aproximadas, depende do fabricante

DETALHE 02- SIMULADOR DE ESQUI TRIPLO

ESCALA: 1/30

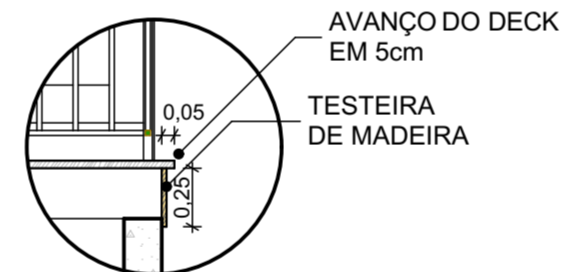


OBSERVAÇÃO: Dimensões aproximadas, depende do fabricante



DETALHE - TESTEIRA

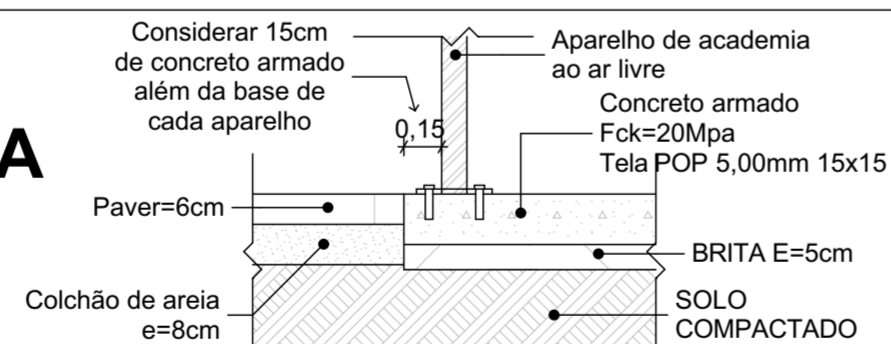
ESCALA: 1/25



AVANÇO DO DECK EM 5cm
TESTEIRA DE MADEIRA

DETALHE- FIXAÇÃO APARELHOS DA ACADEMIA

ESCALA: 1/30



CARIMBOS E APROVAÇÕES:

PROJETO - RESPONSÁVEL TÉCNICO: DEISY BUZZI JAHNKE
EXECUÇÃO - RESPONSÁVEL TÉCNICO: GUILHERME FEIJÓ VIERA
ASSINATURA - PROPRIETÁRIO: (REPRESENTANTE)

DEISY BUZZI JAHNKE
Arquiteta e Urbanista - CAU A53590-7

GUILHERME FEIJÓ VIERA
Arquiteto e Urbanista - CAU A46134-2

REVISÃO DATA ALTERAÇÕES

PROJETO ARQUITETÔNICO



RUA: XV DE NOVEMBRO, Nº 737
CEP: 89160-015 -CENTRO
RIO DO SUL/SC
FONE/FAX: (47) 3531-4242
E-mail: amavi@amavi.org.br
http://www.amavi.org.br

OBRA: **CENTRO INTEGRADO DE ESPORTES E LAZER**

PROPRIETÁRIO: PREFEITURA MUNICIPAL DE LAURENTINO

ENDEREÇO: RUA SEVERINO AVI - CENTRO -LAURENTINO/SC

CONTEÚDO ÁREA EXTERNA: DESENHO: LARISSA LENZ SANTOS

DETALHES ÁREA EXTERNA: ÁREA TOTAL: 1.072,71m²

ÁREA TERRENO: _____m²

ESCALA: INDICADA

DATA: 10/02/2014

FOLHA:
ARQ
04/09

TODOS OS DIREITOS RESERVADOS. PROIBIDA A REPRODUÇÃO PARCIAL OU TOTAL.
DESENHO VÁLIDO SOMENTE ASSINADO PELO RESPONSÁVEL DO PROJETO.