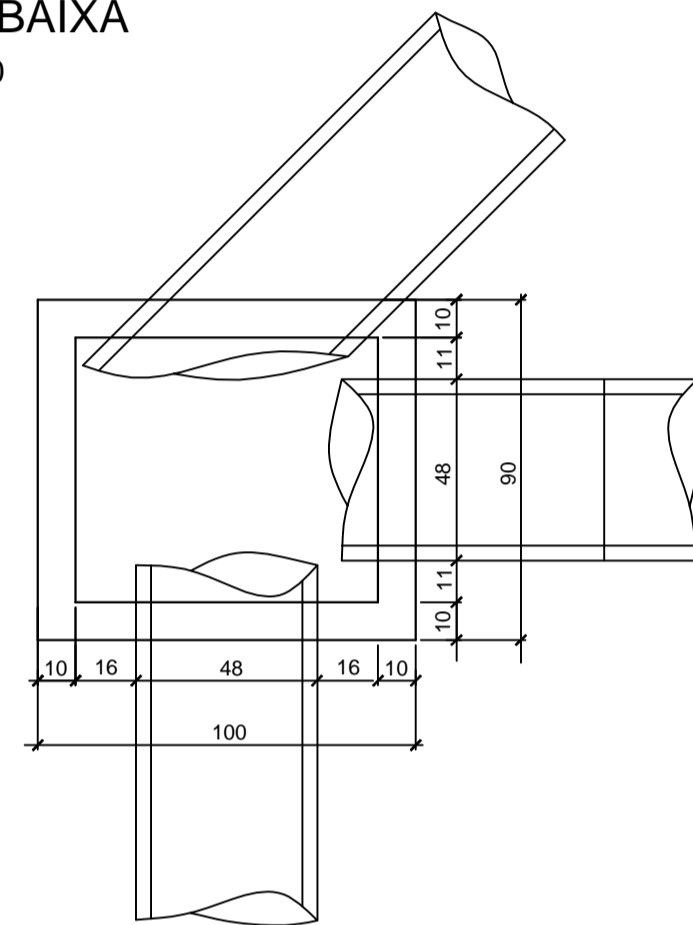
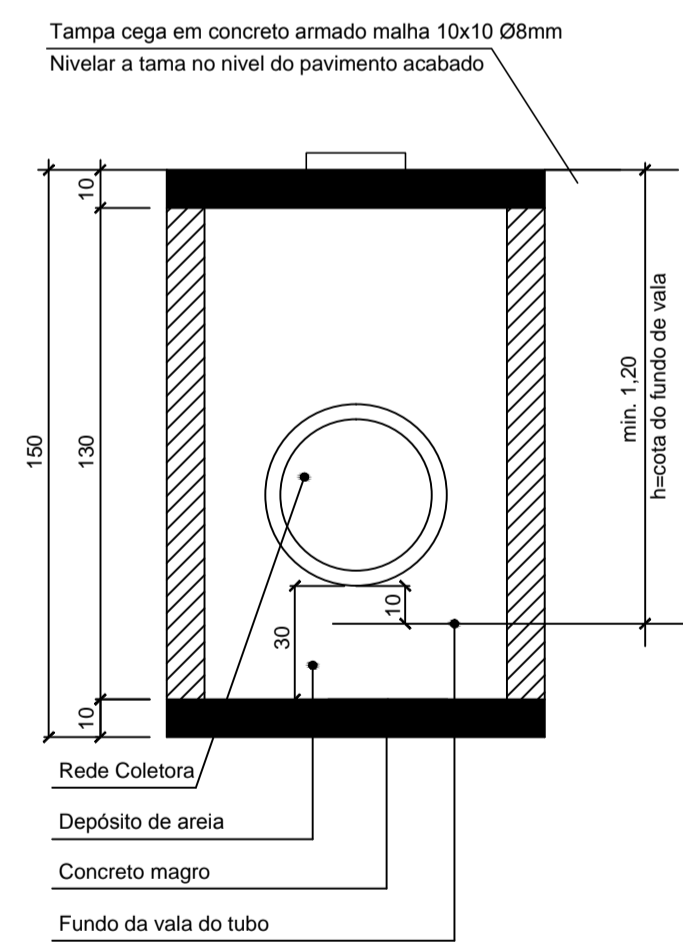


### DETALHE CAIXA DE INSPEÇÃO PARA TUBOS DE Ø30cm a Ø40cm

PLANTA BAIXA  
ESCALA 1:20

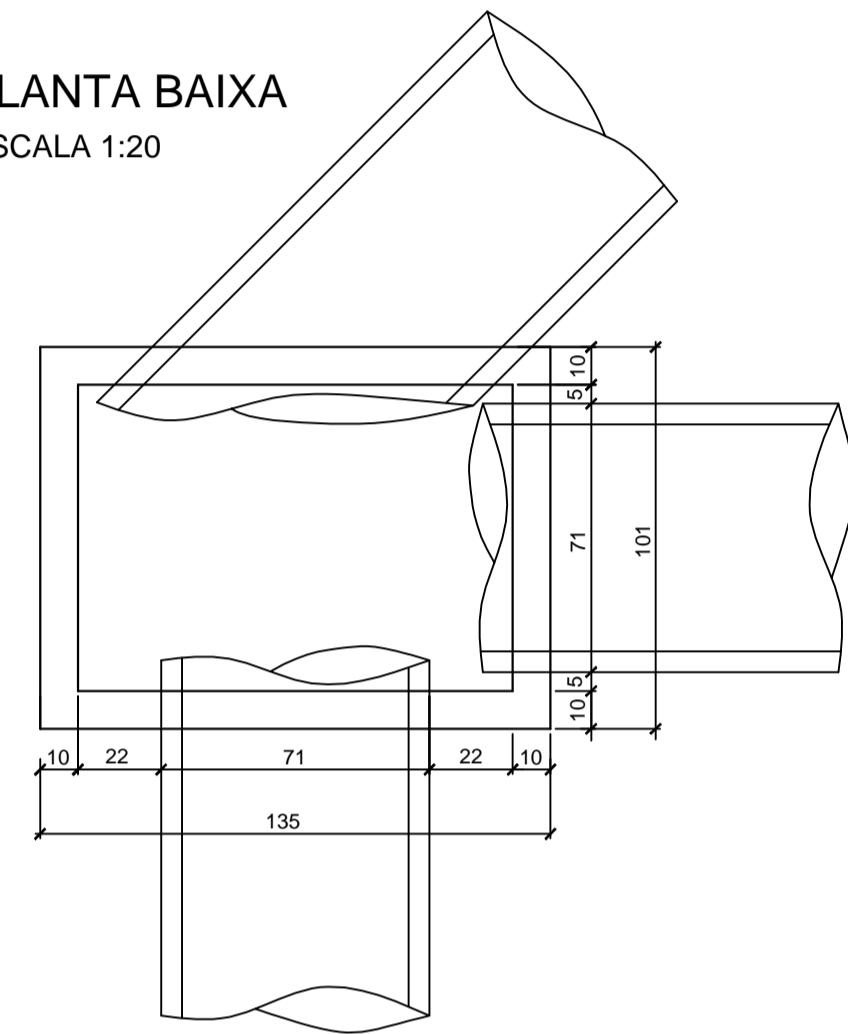


CORTE ESQUEMÁTICO  
ESCALA 1:20

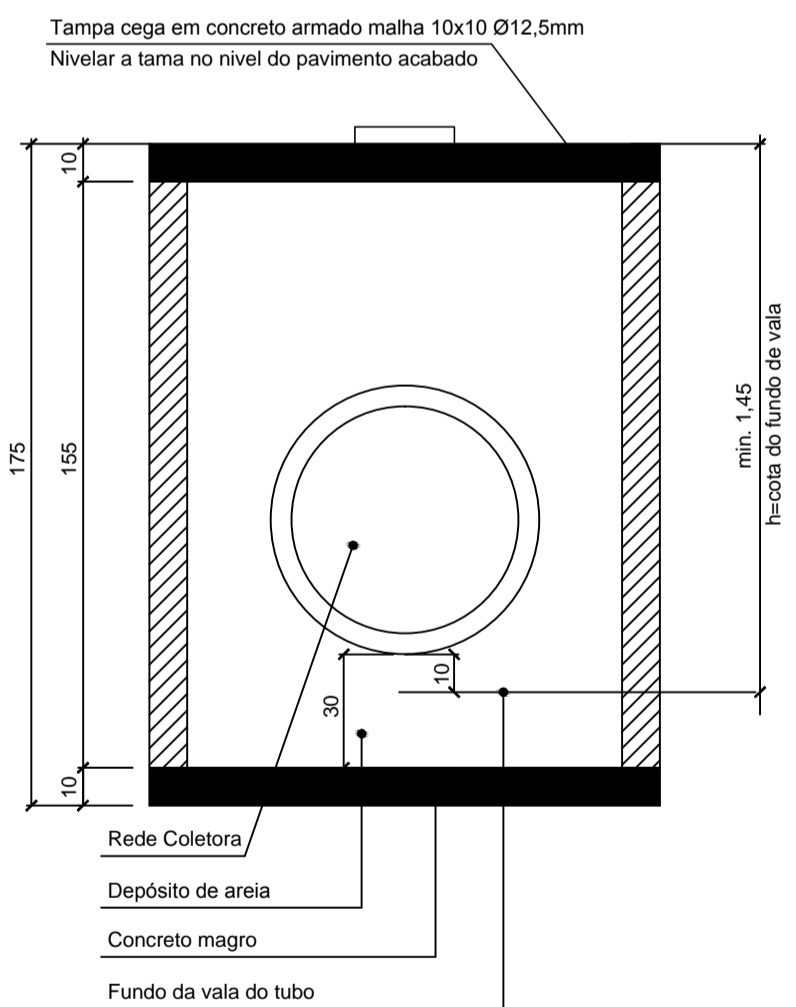


### DETALHE CAIXA DE INSPEÇÃO PARA TUBOS DE Ø60cm

PLANTA BAIXA  
ESCALA 1:20

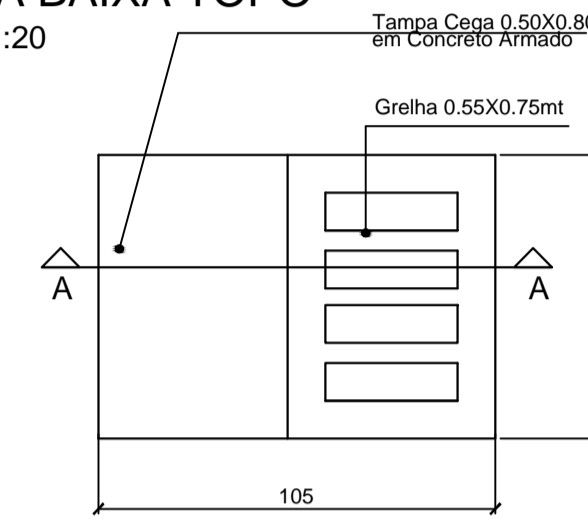


CORTE ESQUEMÁTICO  
ESCALA 1:20

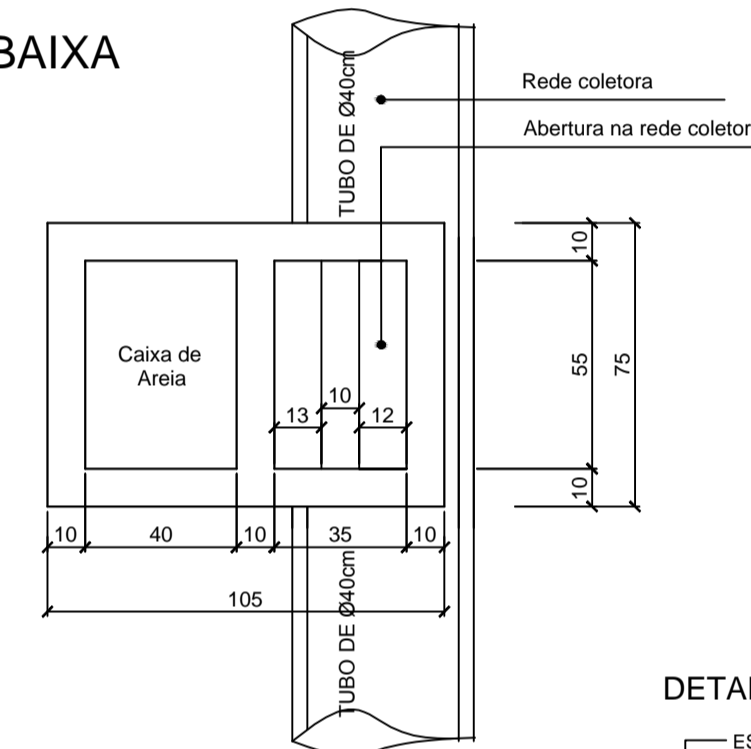


### DETALHE CAIXA DE CAPTAÇÃO SINFONADA PARA TUBOS DE Ø30 a Ø40cm

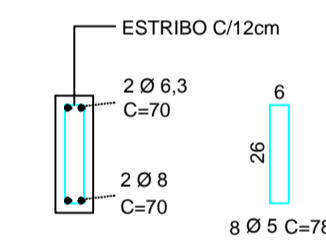
PLANTA BAIXA TOPO  
ESCALA 1:20



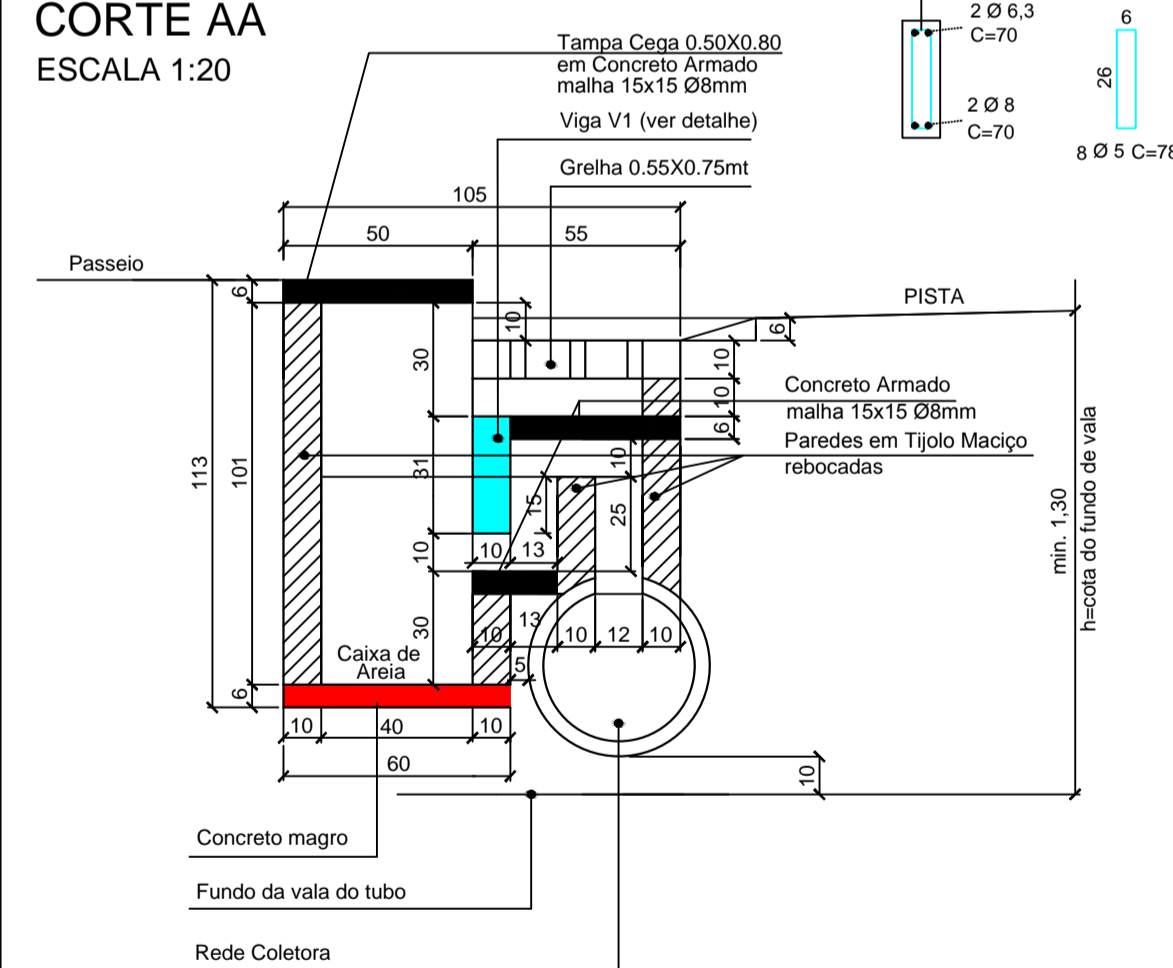
PLANTA BAIXA  
ESCALA 1:20



DETALHE V1

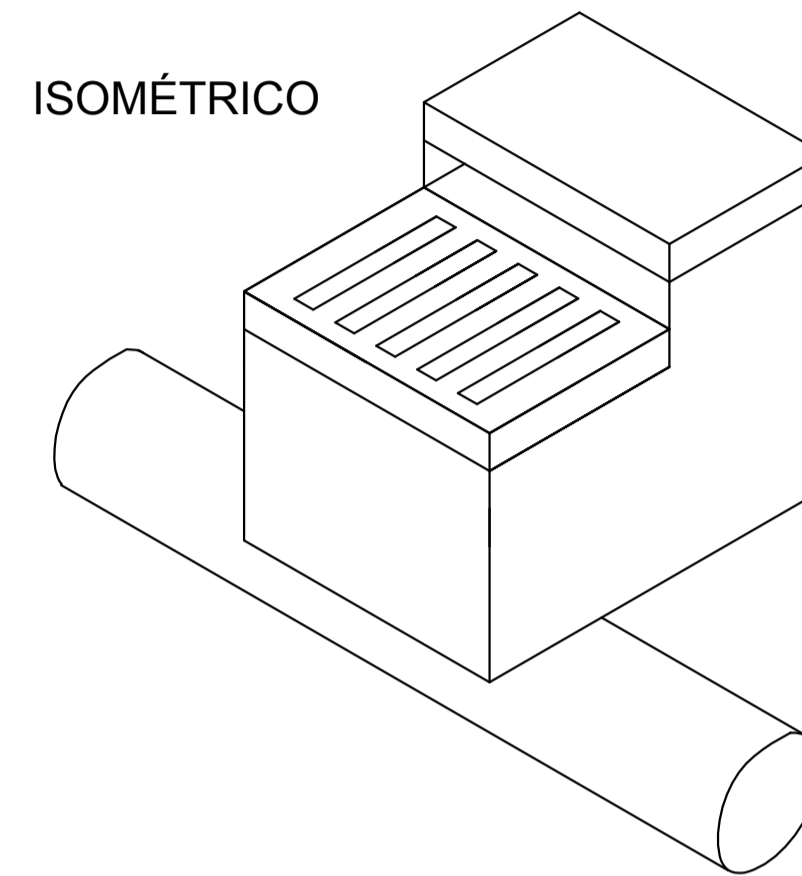


CORTE AA  
ESCALA 1:20



OBS.: As cotas verticais referente as alturas podem variar de acordo com a profundidade da cota do fundo de vala respeitando-se estes valores como valores mínimos a serem utilizados

ISOMÉTRICO



-SOLICITAR O ARQUIVO DIGITAL PARA LOCAÇÃO DA OBRA COM ESTAÇÃO TOTAL.

CARIMBOS E APROVAÇÕES:

PROJETO - RESPONSÁVEL TÉCNICO: EXECUÇÃO - RESPONSÁVEL TÉCNICO: ASSINATURA - PROPRIETÁRIO (REPRESENTANTE):

IVAN JAHNKE  
Engenheiro Civil - CREA/SC 82584-1

REVISÃO DATA ALTERAÇÕES

### PROJETO DE INFRAESTRUTURA URBANA



RUA: XV DE NOVEMBRO, N° 737  
CEP: 89160-015 -CENTRO  
RIO DO SUL/SC  
FONE/FAX: (47) 3531-4242  
E-mail: amavi@amavi.org.br  
http://www.amavi.org.br

OBRA: PAVIMENTAÇÃO ASFÁLTICA, DRENAGEM PLUVIAL, SINALIZAÇÃO VIÁRIA E PAVIMENTAÇÃO DOS PASSEIOS EM PAVER DA RUA ARCANGELO AVI - TRECHO 02

PROPRIETÁRIO: PREFEITURA MUNICIPAL DE LAURENTINO

ENDEREÇO: RUA ARCANGELO AVI - LAURENTINO - SC

CONTEÚDO:

DETALHE CAIXA DE CAPTAÇÃO SIFONADA Ø40  
DETALHE CAIXA DE INSPEÇÃO Ø40  
DETALHE CAIXA DE INSPEÇÃO Ø60

DESENHO: ARIEL MASSON, LUCIANO R. KRÜGER e RAFAEL G. MÜLLER

ÁREA DE PAVIMENTAÇÃO ASFÁLTICA

A: PISTA: 1789,38 m²

ÁREA DOS PASSEIOS:

596,46 m²

EXTENSÃO DO TRECHO A PAVIMENTAR:

198,82 m

ESCALA:

INDICADA

DATA:

13/06/2014

FOLHA:

07/08

TODOS OS DIREITOS RESERVADOS. PROIBIDA A REPRODUÇÃO PARCIAL OU TOTAL. DESENHO VÁLIDO SOMENTE ASSINADO PELO RESPONSÁVEL DO PROJETO.