

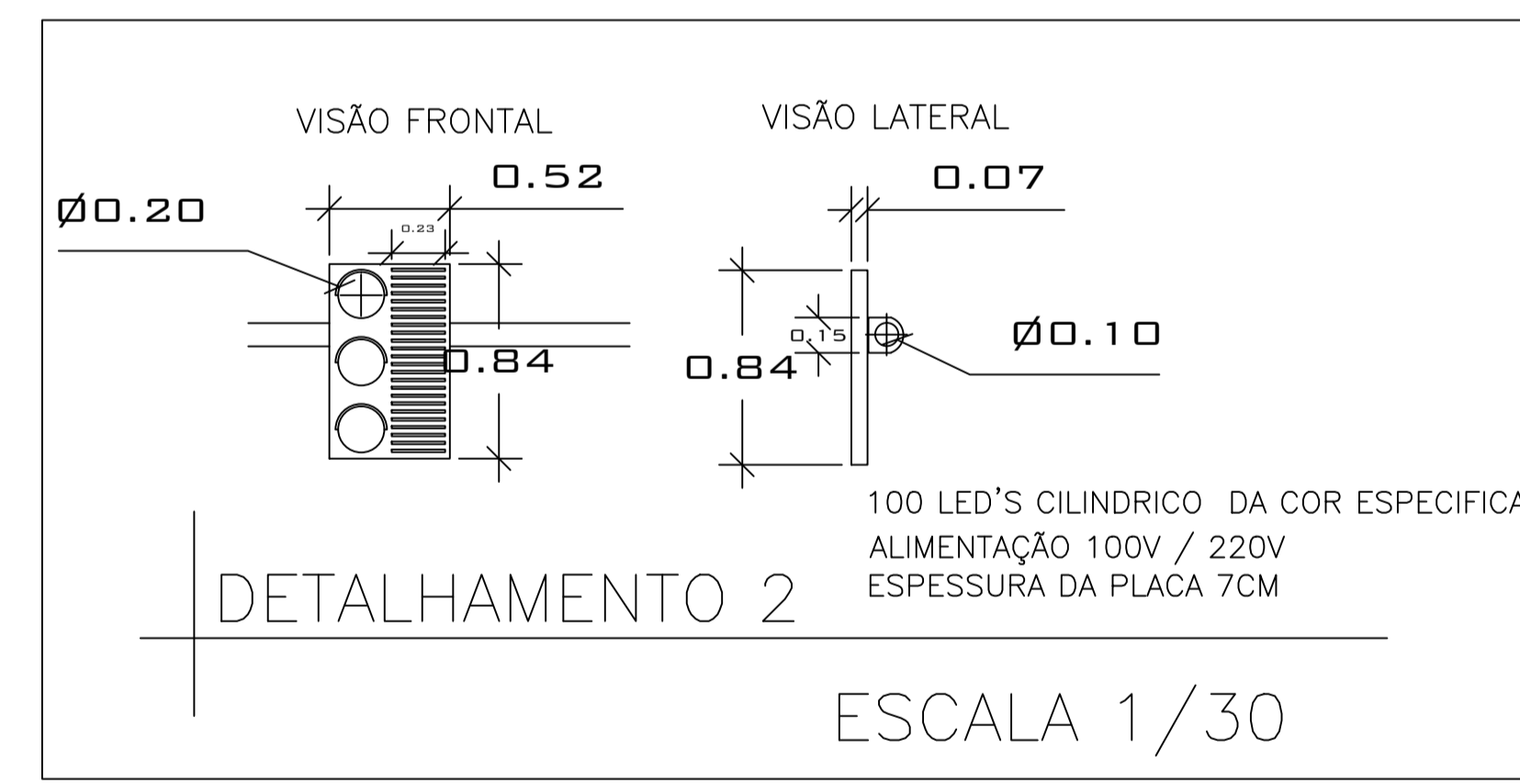
Escala: 1/10

CORTE "A - A"

ESCALA 1/30

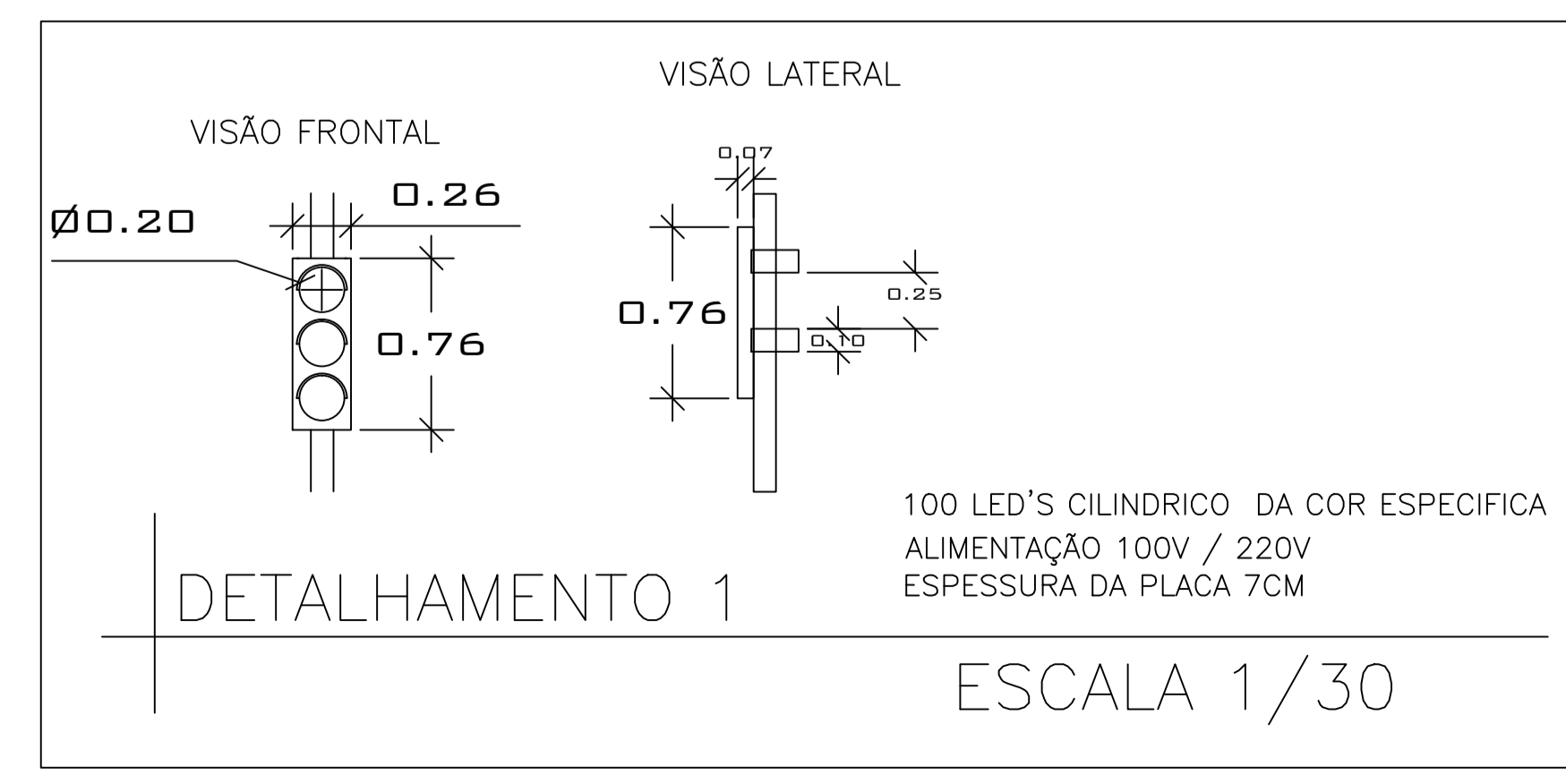


DETALHE ESQUEMÁTICO DE INSTALAÇÃO DO SEMÁFORO  
Escala: 1/30



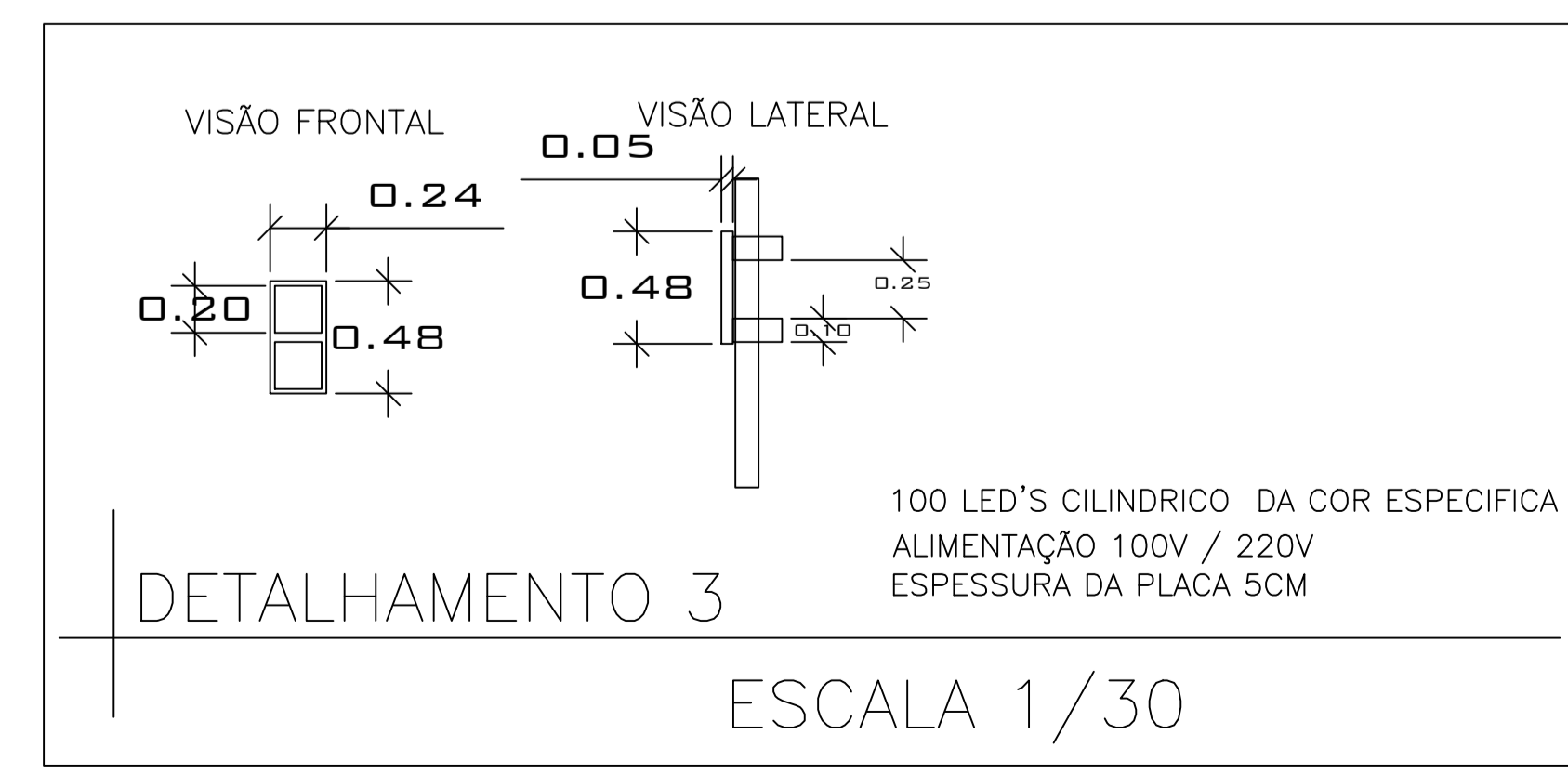
DETALHAMENTO 2

ESCALA 1/30



DETALHAMENTO 1

ESCALA 1/30



DETALHAMENTO 3

ESCALA 1/30

REVISÕES

Rev. 01 - Alterado nome da via.	19/08/14
Rev. 02 - Informado a quantidade de grupo focal de pedestre	07/11/14
Rev. 03 - Alterado Altura do Poste do Grupo Focal para Pedestre	18/11/14

Projeto	<b>SEMÁFOROS</b>		Número
Proprietário	PREFEITURA MUNICIPAL DE LAURENTINO / SC		
Endereço	RUA 7 DE SETEMBRO MUNICÍPIO DE LAURENTINO - SC		
Conteúdo	PROJETO ARQUITETÔNICO PLANTA BAIXA DO SEMÁFORO CORTES "A-A" DETALHAMENTOS DETALHE SAPATA DETALHE INSTALAÇÃO SEMÁFORO		Folha
Desenho	Escala	Zoneamento	Tipo
	INDICADA		
Prefeitura			Data
			FEVEREIRO/2014
			<b>01/01</b>