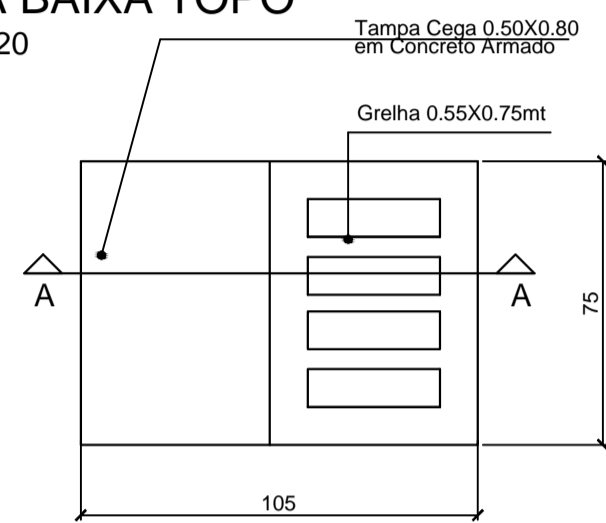
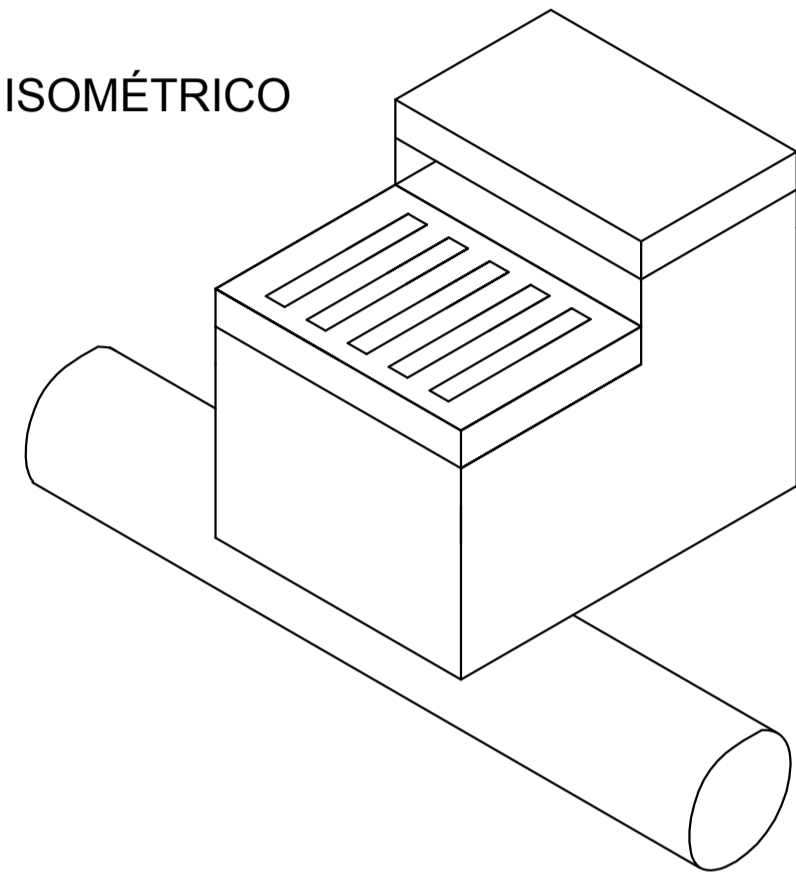


**DETALHE CAIXA DE CAPTAÇÃO SINFONADA PARA TUBOS DE Ø30 a Ø40cm**

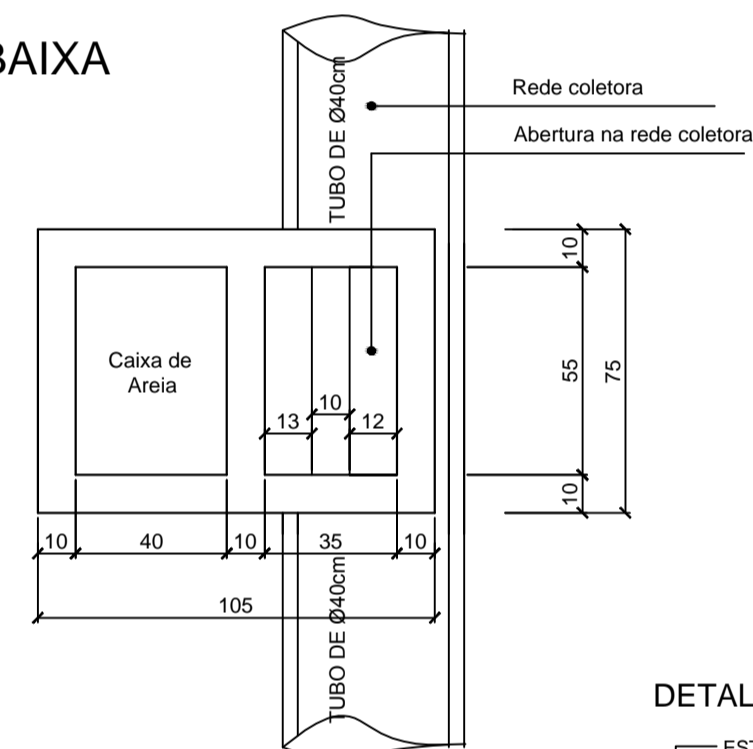
PLANTA BAIXA TOPO  
ESCALA 1:20



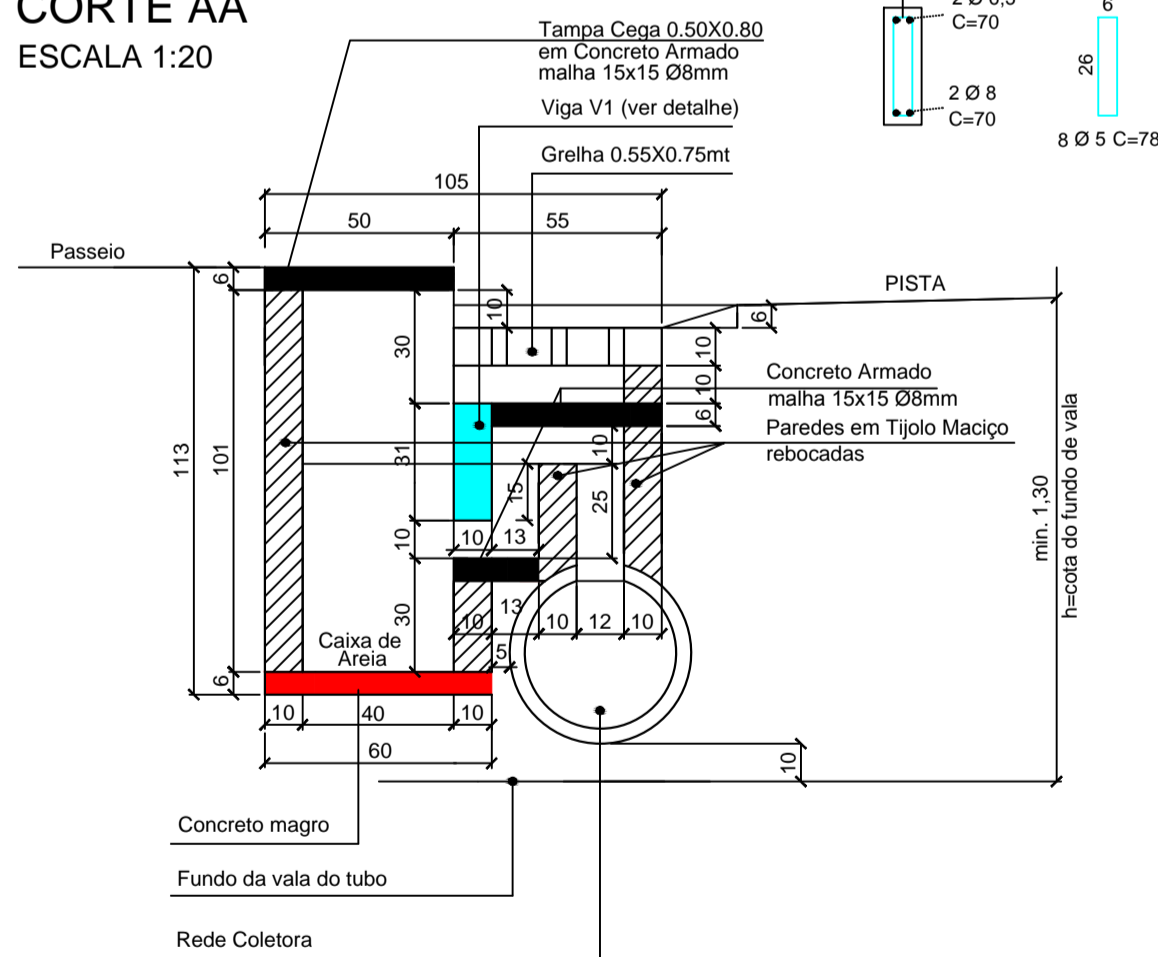
ISOMÉTRICO



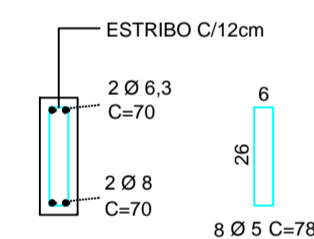
PLANTA BAIXA  
ESCALA 1:20



CORTE AA  
ESCALA 1:20



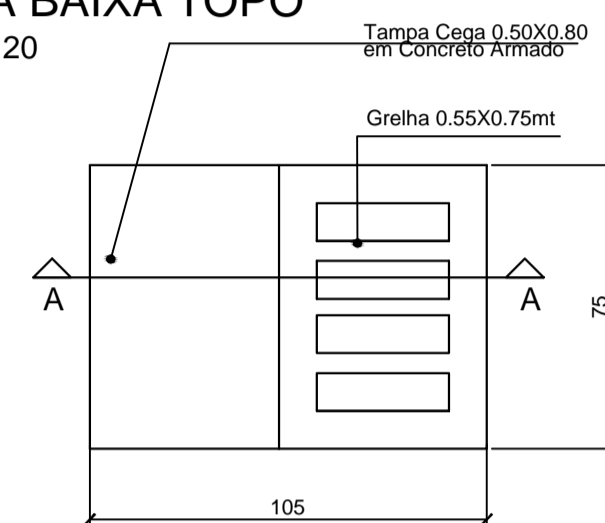
DETALHE V1



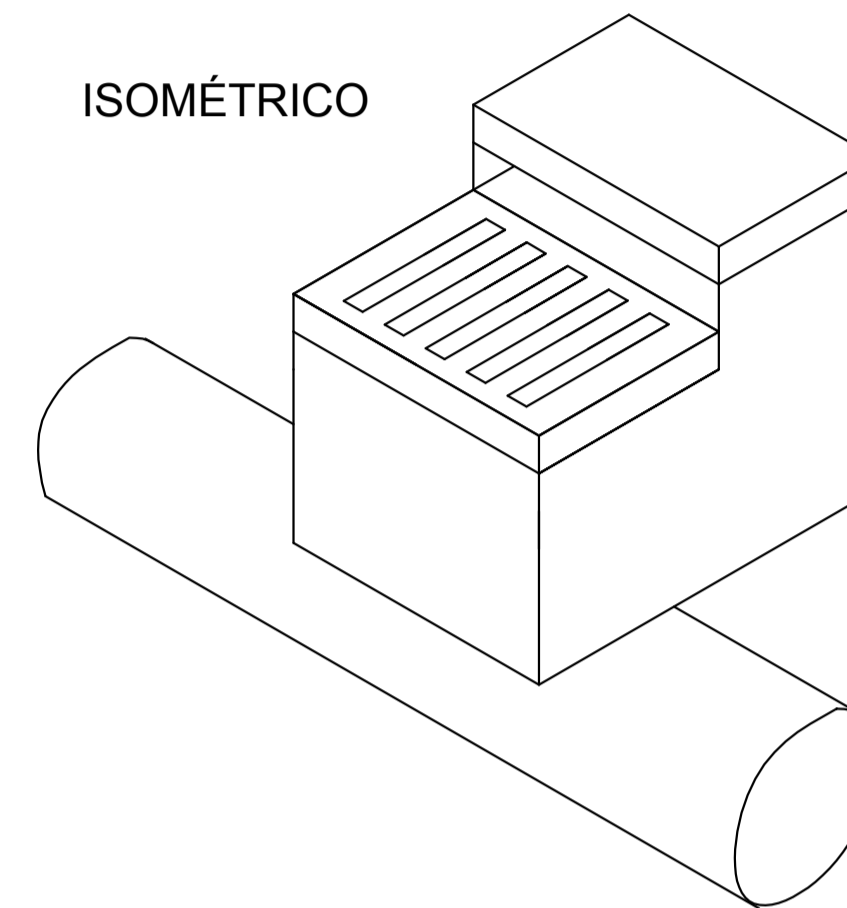
OBS.: As cotas verticais referente as alturas podem variar de acordo com a profundidade da cota do fundo de vala respeitando-se estes valores como valores minimos a serem utilizados

**DETALHE CAIXA DE CAPTAÇÃO SINFONADA PARA TUBOS DE Ø50cm**

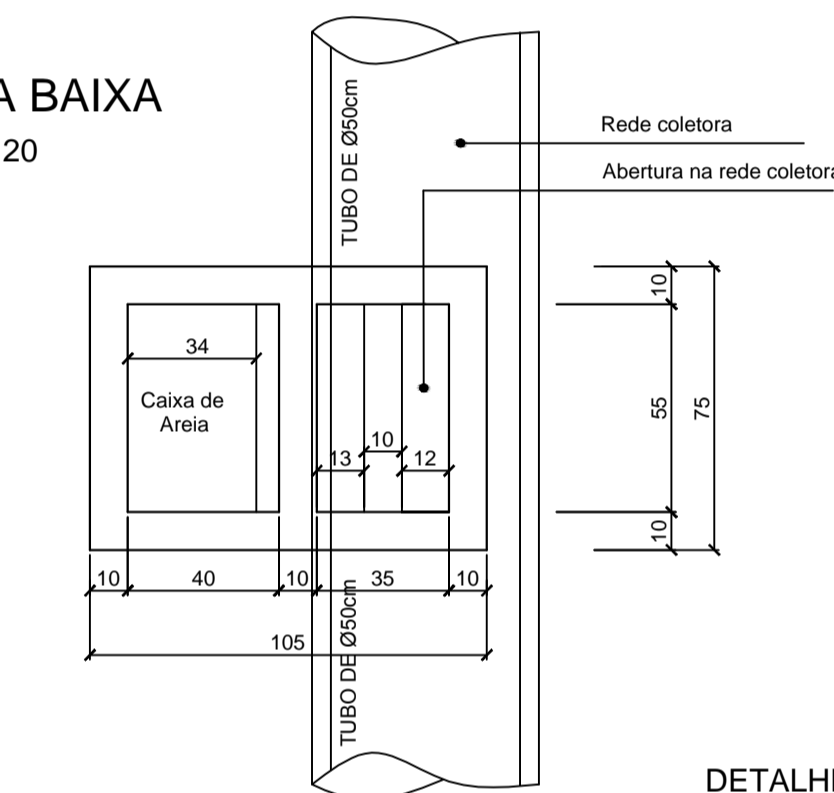
PLANTA BAIXA TOPO  
ESCALA 1:20



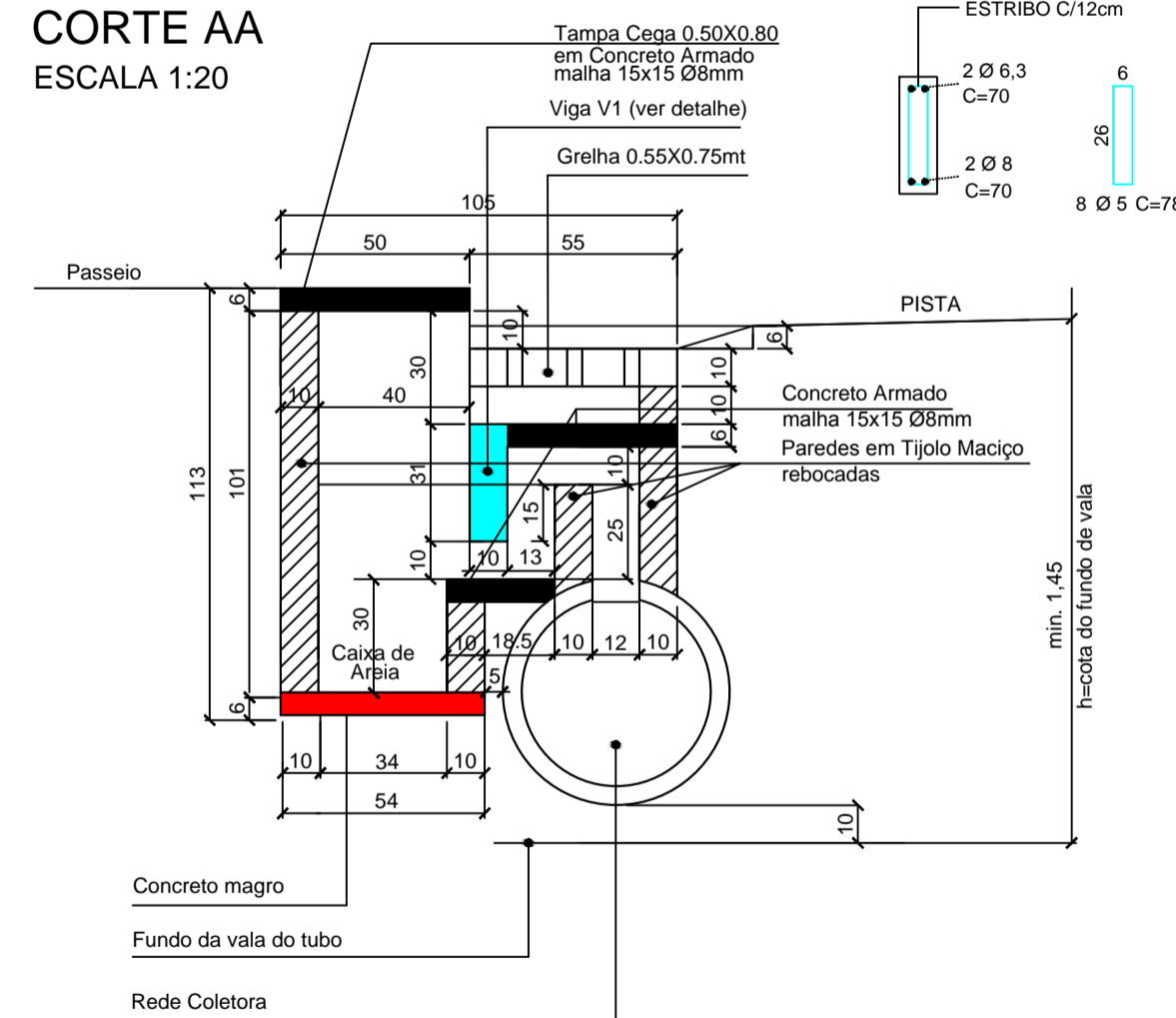
ISOMÉTRICO



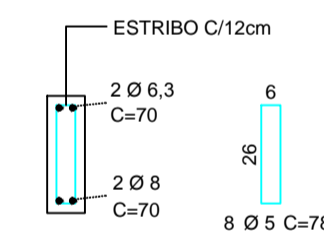
PLANTA BAIXA  
ESCALA 1:20



CORTE AA  
ESCALA 1:20



DETALHE V1



OBS.: As cotas verticais referente as alturas podem variar de acordo com a profundidade da cota do fundo de vala respeitando-se estes valores como valores minimos a serem utilizados

-SOLICITAR O ARQUIVO DIGITAL PARA LOCAÇÃO DA OBRA COM ESTAÇÃO TOTAL.

CARIMBOS E APROVAÇÕES:

PROJETO - RESPONSÁVEL TÉCNICO: EXECUÇÃO - RESPONSÁVEL TÉCNICO: ASSINATURA - PROPRIETÁRIO (REPRESENTANTE):

ARIEL ANDRÉ MASSON  
Engenheiro Civil - CREA/SC 126637-3

REVISÃO DATA ALTERAÇÕES

**PROJETO DE INFRAESTRUTURA URBANA**



RUA: XV DE NOVEMBRO, Nº 737  
CEP: 89160-015 -CENTRO  
RIO DO SUL/SC  
FONE/FAX: (47) 3531-4242  
E-mail: amavi@amavi.org.br  
http://www.amavi.org.br

OBRA: PAVIMENTAÇÃO EM LAJOTAS HEXAGONAIS DE CONCRETO, DRENAGEM PLUVIAL, SINALIZAÇÃO VIÁRIA E PAVIMENTAÇÃO DOS PASSEIOS EM PAVER DA RUA DAS HORTÊNCIAS

PROPRIETÁRIO: PREFEITURA MUNICIPAL DE LAURENTINO

ENDEREÇO: RUA DAS HORTÊNCIAS - LAURENTINO - SC

CONTEÚDO: DETALHE CAIXA DE CAPTAÇÃO SIMPLES Ø50

DETALHE CAIXA DE CAPTAÇÃO SIMPLES PARA TUBOS DE Ø30 A Ø40

DESENHO: ARIEL MASSON, LUCIANO R. KRÜGER e RAFAEL G. MÜLLER

ÁREA DE PAVIMENTAÇÃO EM LAJOTAS:

A: PISTA: 1.788,97 m²

ÁREA DOS PASSEIOS:

790,70 m²

EXTENSÃO DO TRECHO A PAVIMENTAR:

207,48 m

ESCALA:

INDICADA

FOLHA:

07/08

DATA: 09/09/2014

TODOS OS DIREITOS RESERVADOS. PROIBIDA A REPRODUÇÃO PARCIAL OU TOTAL. DESENHO VÁLIDO SOMENTE ASSINADO PELO RESPONSÁVEL DO PROJETO.