

PROJETO DE DRENAGEM
ESC 1/500

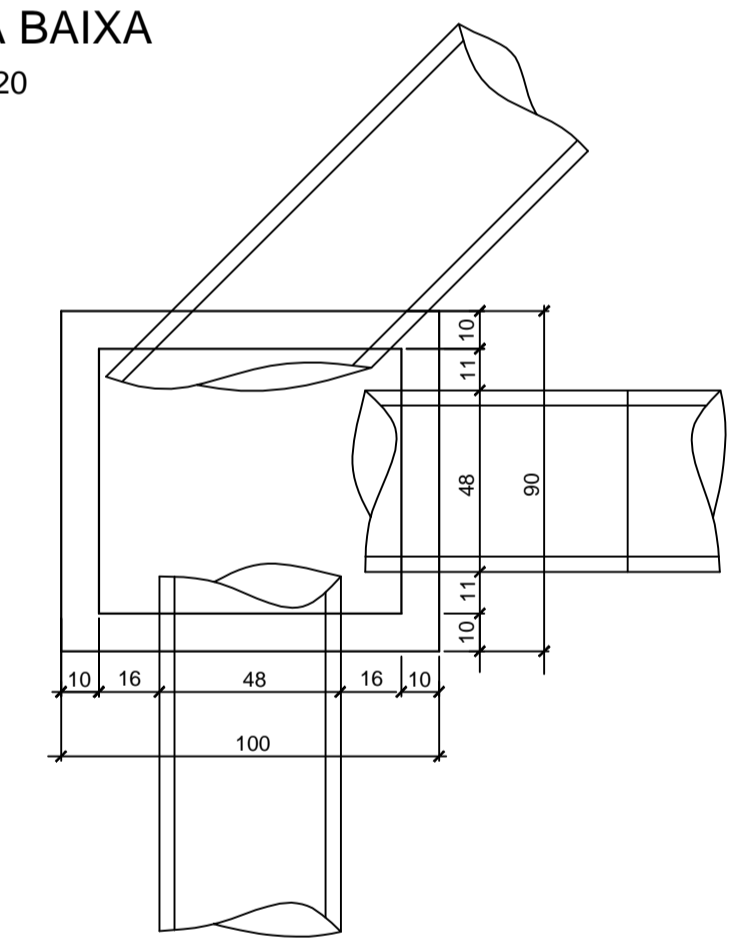
LEGENDA:

- CC - CAIXA DE CAPTAÇÃO
- CI - CAIXA DE INSPEÇÃO
- CR - CAIXA DE REDUÇÃO DE VELOCIDADE
- DRENAGEM A EXECUTAR Ø40
- DRENAGEM A EXECUTAR Ø50
- DRENAGEM EXISTENTE Ø INDICADO NO PROJETO
- CC - CAIXA DE CAPTAÇÃO A EXECUTAR
- CI - CAIXA DE INSPEÇÃO A EXECUTAR
- CR - CAIXA DE REDUÇÃO DE VELOCIDADE
- CX - CAIXA EXISTENTE

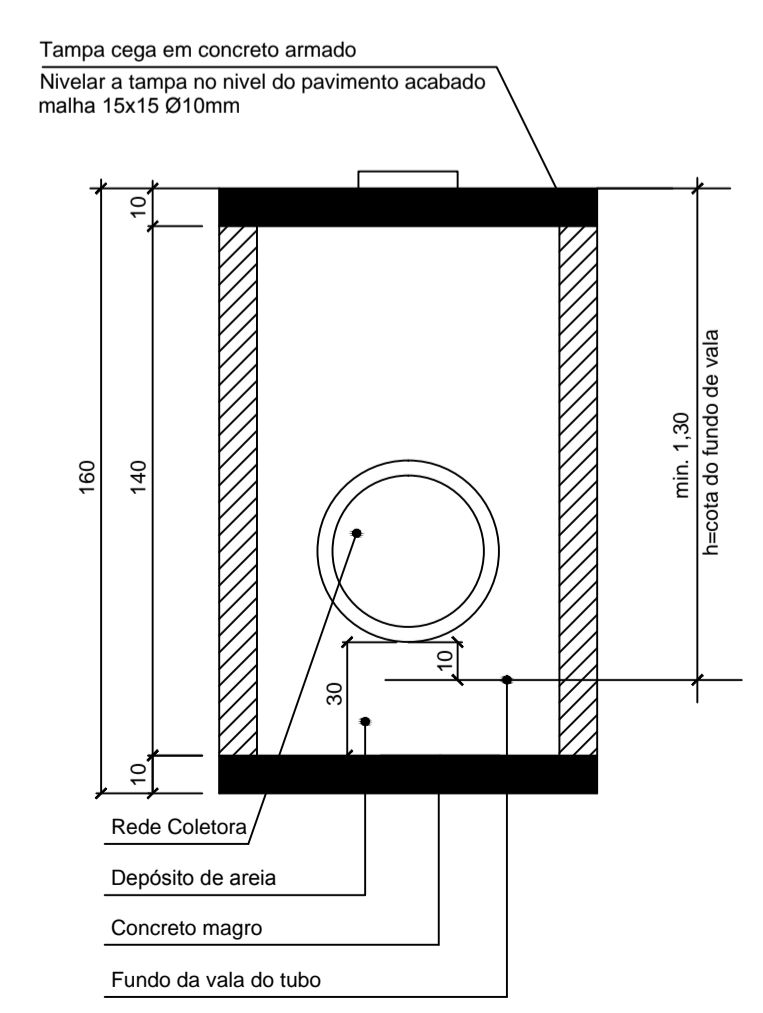
CC Ø40 - 01 EST. XX CC Ø40 - 02 EST. XX

DETALHE CAIXA DE INSPEÇÃO PARA TUBOS DE Ø30cm a Ø40cm

PLANTA BAIXA
ESCALA 1:20

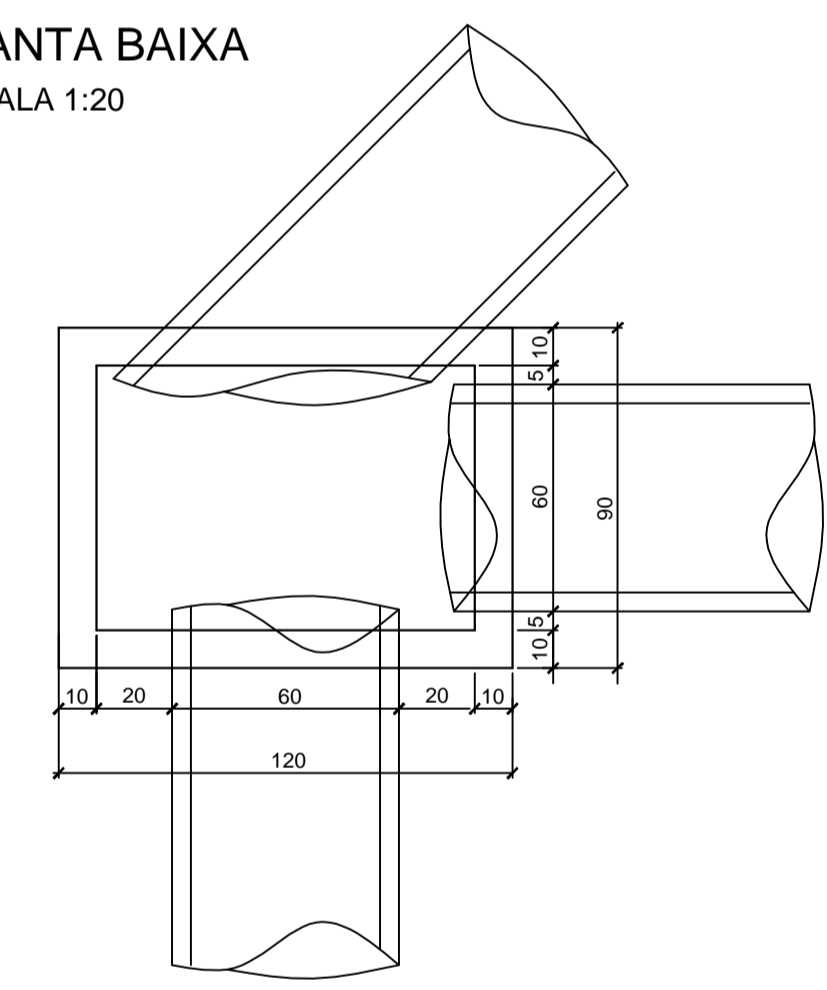


CORTE ESQUEMÁTICO
ESCALA 1:20

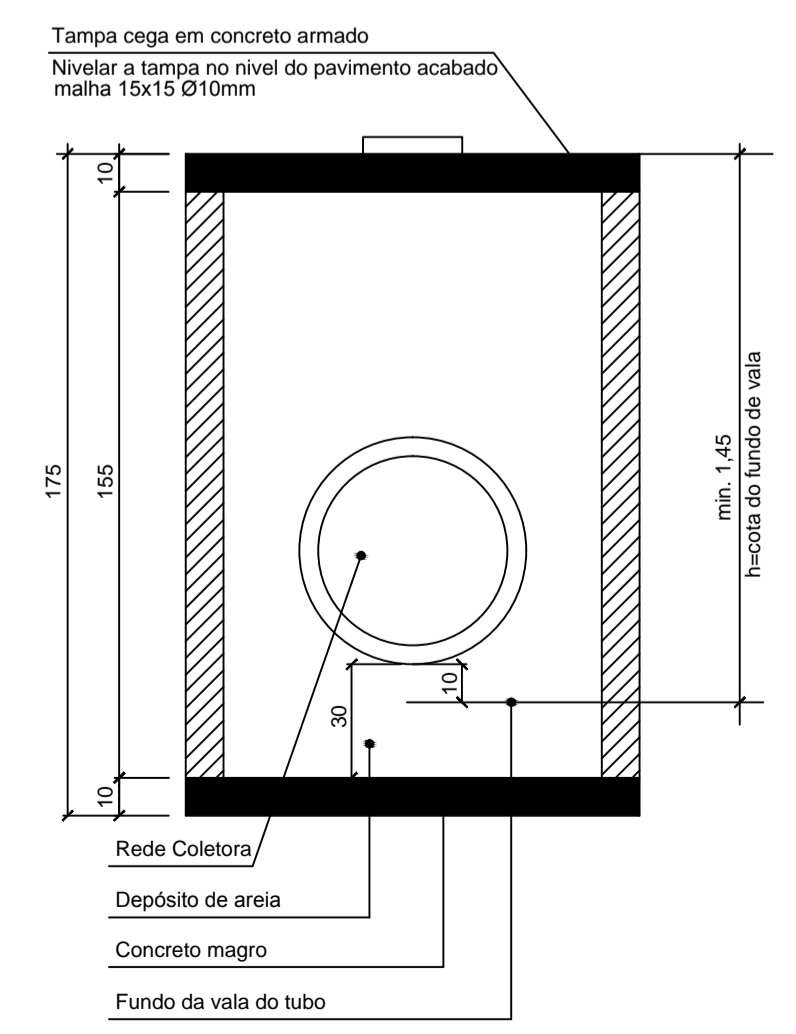


DETALHE CAIXA DE INSPEÇÃO PARA TUBOS DE Ø50cm

PLANTA BAIXA
ESCALA 1:20

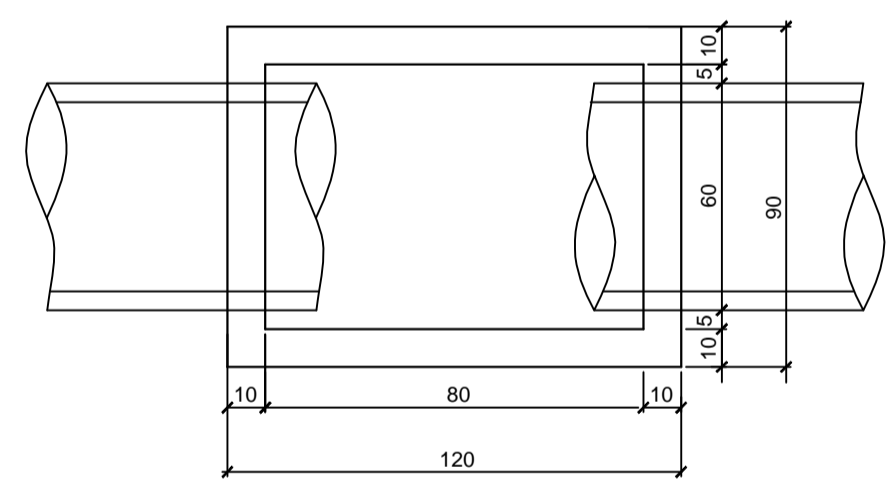


CORTE ESQUEMÁTICO
ESCALA 1:20

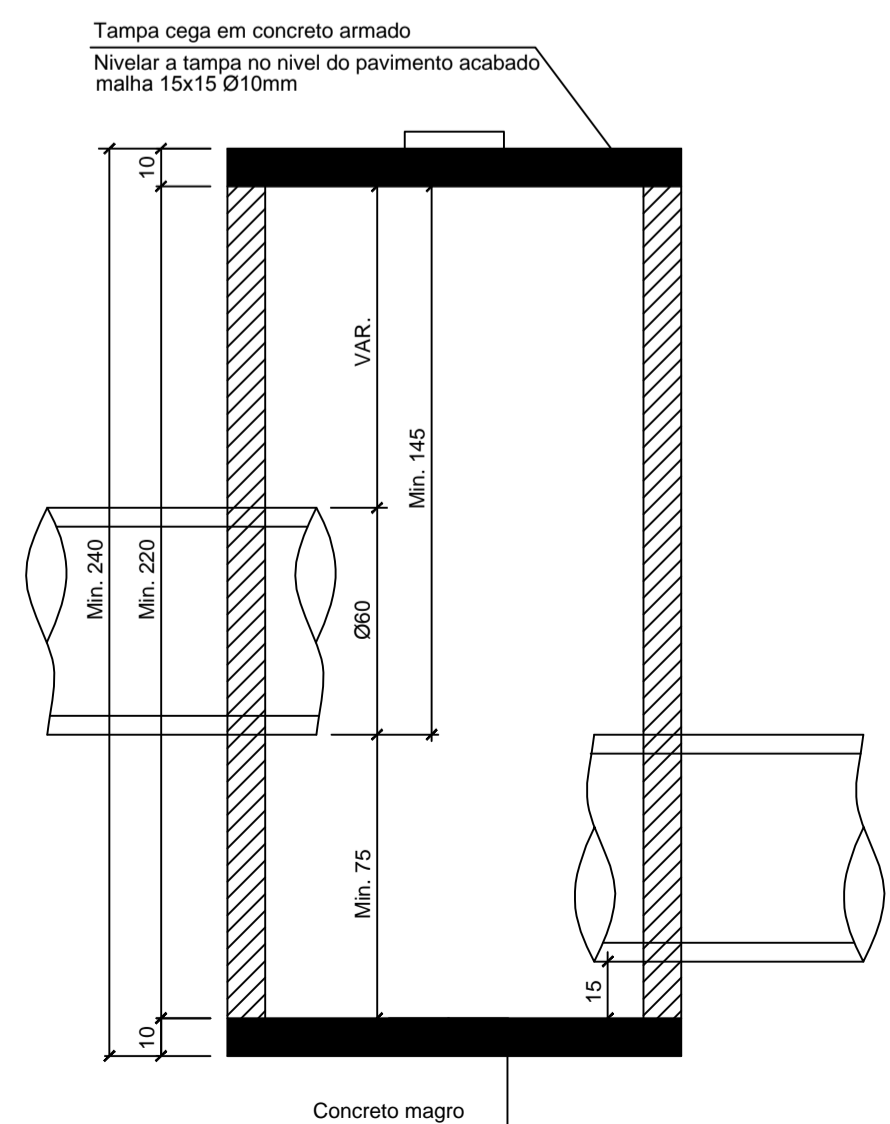


DETALHE CAIXA DE REDUÇÃO DE VELOCIDADE PARA TUBOS DE Ø50cm

PLANTA BAIXA
ESCALA 1:20



CORTE ESQUEMÁTICO
ESCALA 1:20



-SOLICITAR O ARQUIVO DIGITAL PARA LOCAÇÃO DA OBRA COM ESTAÇÃO TOTAL.

CARIMBOS E APROVAÇÕES:

PROJETO - RESPONSÁVEL TÉCNICO:	EXECUÇÃO - RESPONSÁVEL TÉCNICO:	ASSINATURA - PROPRIETÁRIO (REPRESENTANTE):
ARIEL ANDRÉ MASSON Engenheiro Civil - CREA/SC 126637-3		
REVISÃO	DATA	ALTERAÇÕES

PROJETO DE INFRAESTRUTURA URBANA

RUA: XV DE NOVEMBRO, N° 737
CEP: 89160-015 - CENTRO
RIO DO SUL/SC
FONE/FAX: (47) 3531-4242
E-mail: amavi@amavi.org.br
http://www.amavi.org.br

OBRA: PAVIMENTAÇÃO EM LAJOTAS HEXAGONAIS DE CONCRETO, DRENAGEM PLUVIAL, SINALIZAÇÃO VIÁRIA E PAVIMENTAÇÃO DOS PASSEIOS EM PAVER DA RUA DAS HORTÊNCIAS

PROPRIETÁRIO: PREFEITURA MUNICIPAL DE LAURENTINO

ENDEREÇO: RUA DAS HORTÊNCIAS - LAURENTINO - SC

CONTEÚDO: PROJETO DE DRENAGEM
DETALHE CAIXA DE INSPEÇÃO Ø50
DETALHE CAIXA DE INSPEÇÃO PARA TUBOS DE Ø30 A Ø40
DETALHE CAIXA DE REDUÇÃO DE VELOCIDADE PARA TUBOS DE Ø50

DESENHO: ARIEL MASSON, LUCIANO R. KRÜGER e RAFAEL G. MÜLLER

ÁREA DE PAVIMENTAÇÃO EM LAJOTAS:
A: PISTA: 1.788,97 m²
ÁREA DOS PASSEIOS: 790,70 m²
EXTENSÃO DO TETO À PAVIMENTAR: 207,48 m

ESCALA: INDICADA

DATA: 09/09/2014

FOLHA: 05/08

TODOS OS DIREITOS RESERVADOS. PROIBIDA A REPRODUÇÃO PARCIAL OU TOTAL. O DESENHO VÁLIDO SOMENTE ASSINADO PELO RESPONSÁVEL DO PROJETO.